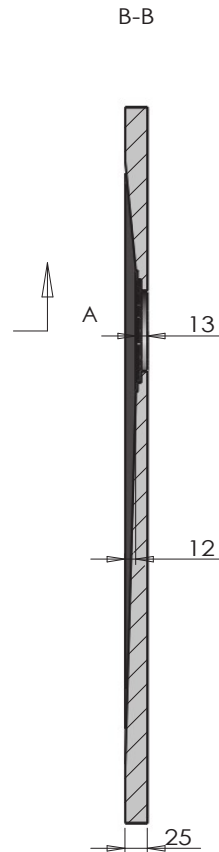
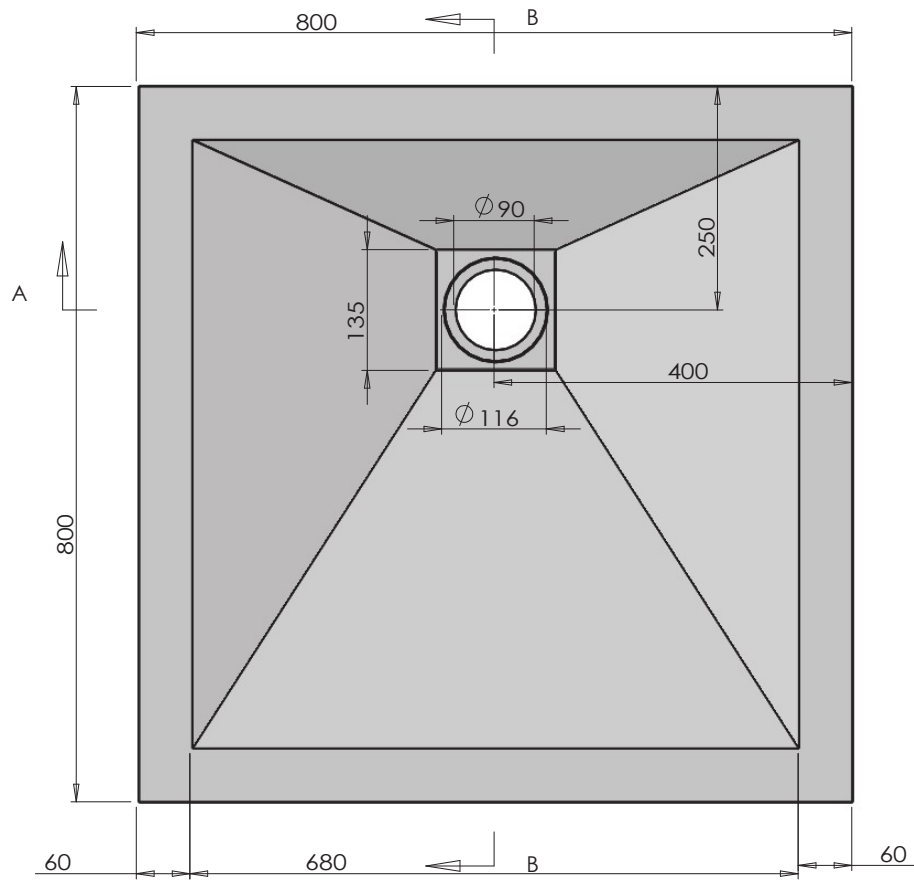
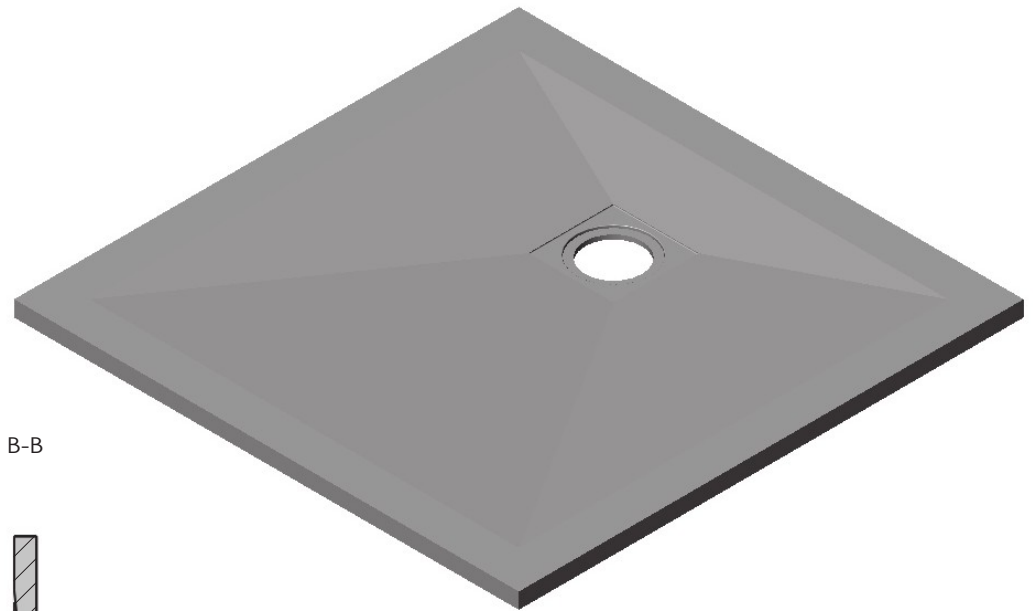
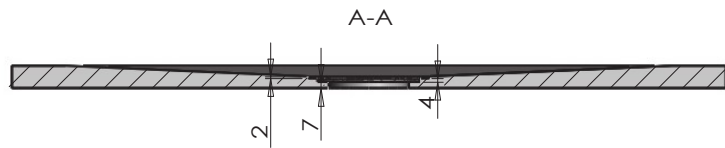
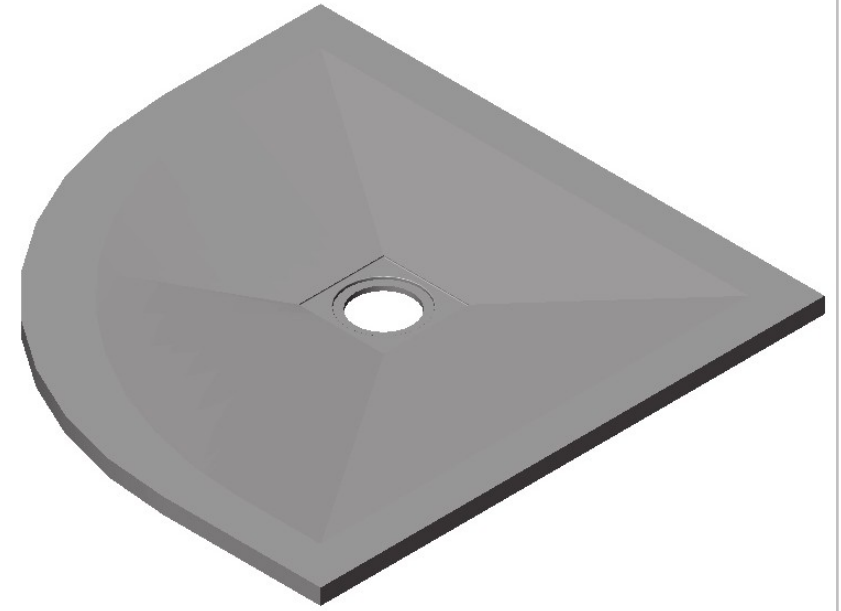
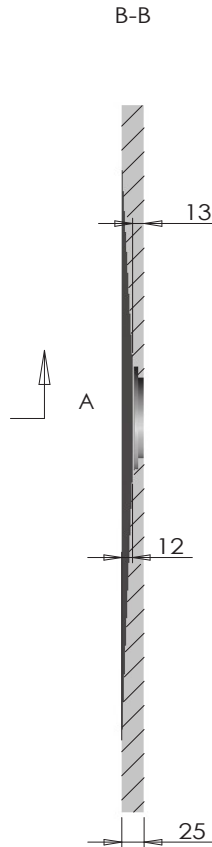
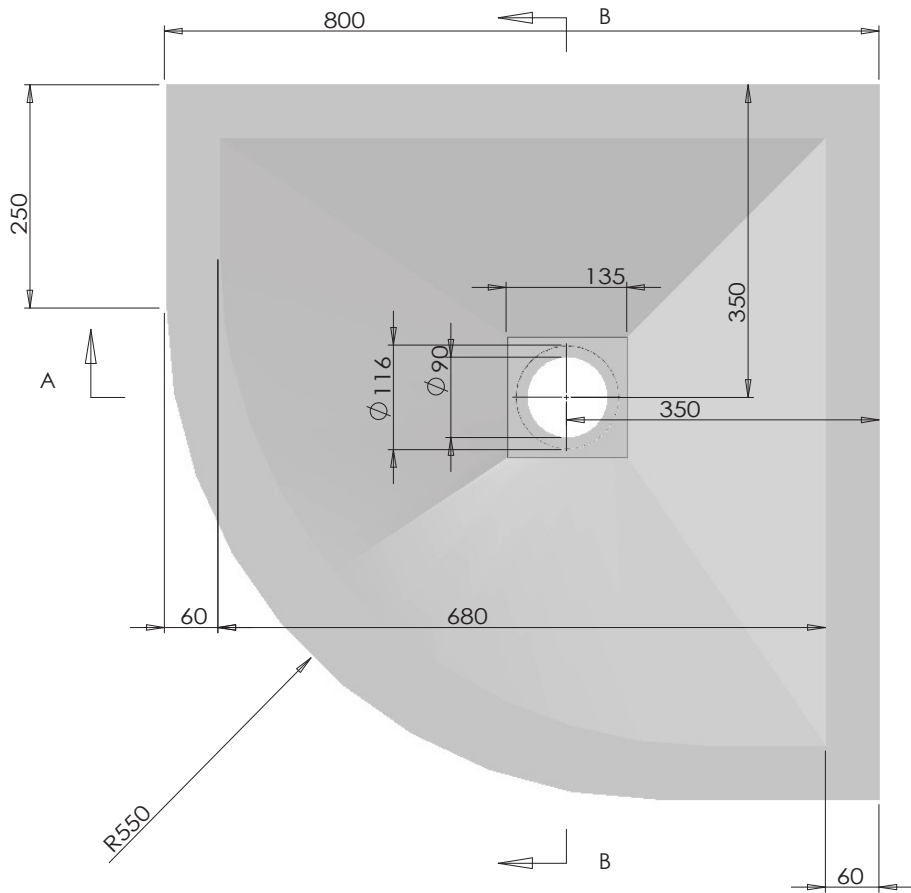
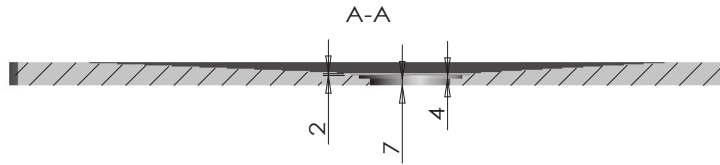


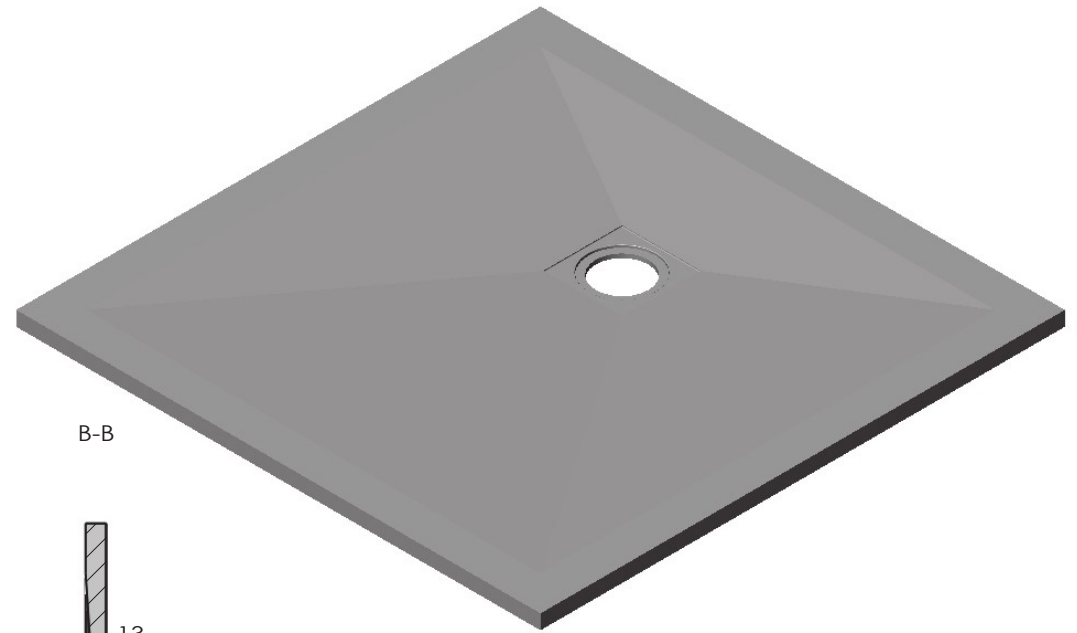
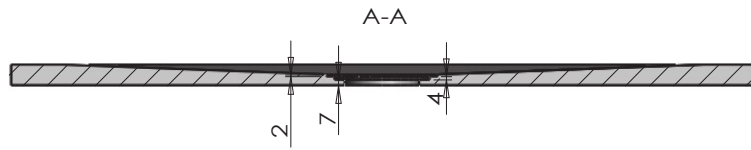
1			
0	EMMISSIONE DISEGNI		
REV.	DESCRIZIONE		DATA
PROGETTISTA:	TAMANACO CIVITA CASTELLANA (VT) Via Flaminia, km 58,600	TAVOLA:	UNICA
TITOLO:	720x900x25	NOTE:	-
CODICE:	PDM7290H25		
OGGETTO:	mod. FLAT		
ORD.	-	FILE	SCALA
			Misure - mm



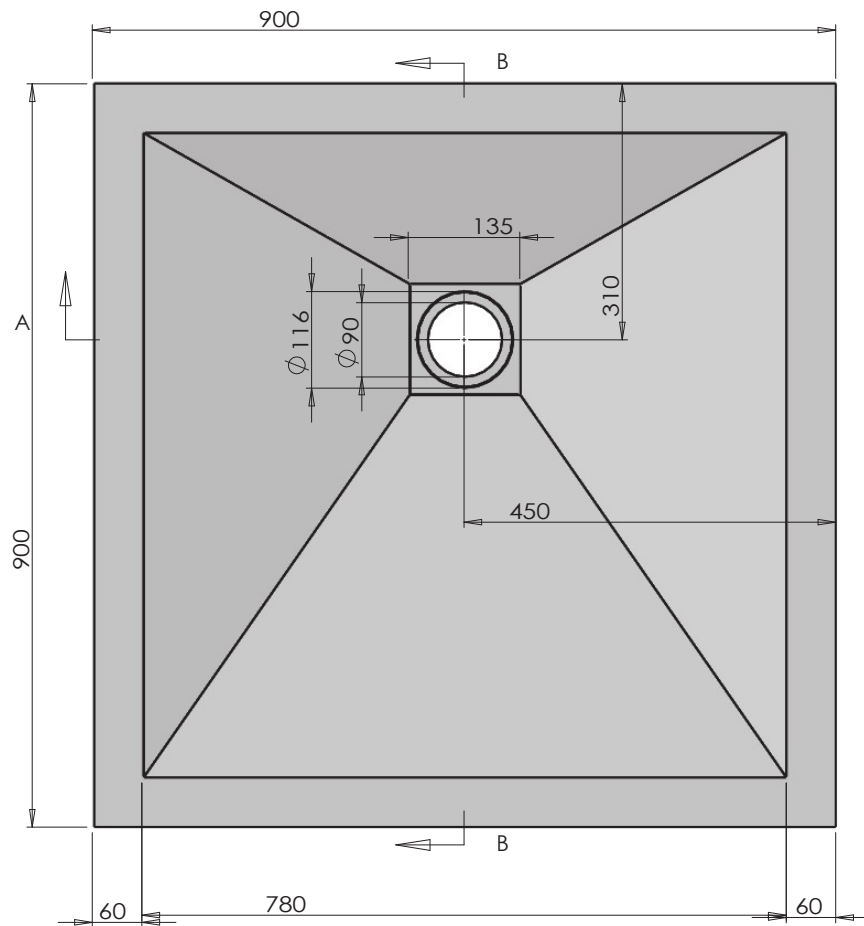
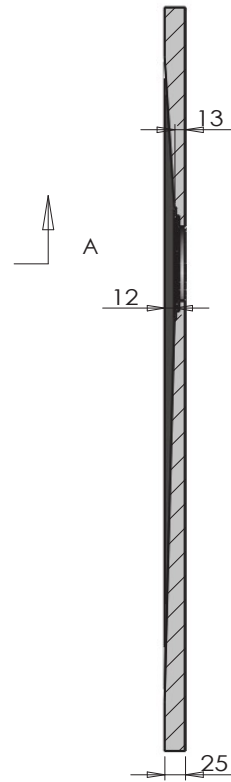
1			
0	EMMISSIONE DISEGNI		
REV.	DESCRIZIONE		DATA
PROGETTISTA:	TAMANACO CIVITA CASTELLANA (VT) Via Flaminia, km 58,600	TAVOLA:	UNICA
TITOLO:	8000x800x25	NOTE:	-
CODICE:	PDM8080H25		
OGGETTO:	mod. FLAT		
ORD.	-	FILE	SCALA
			Misure - mm



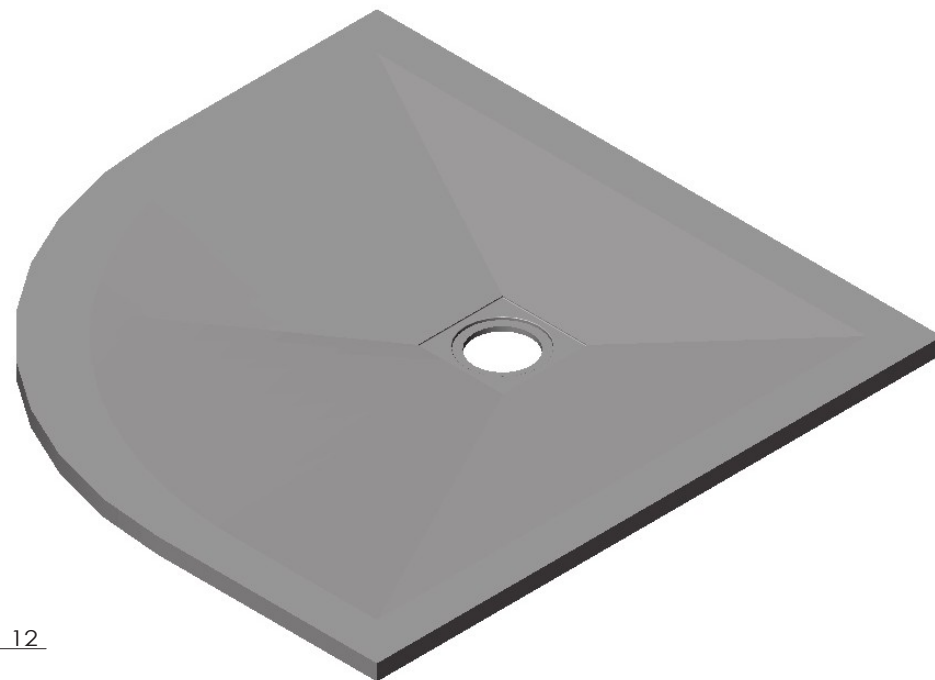
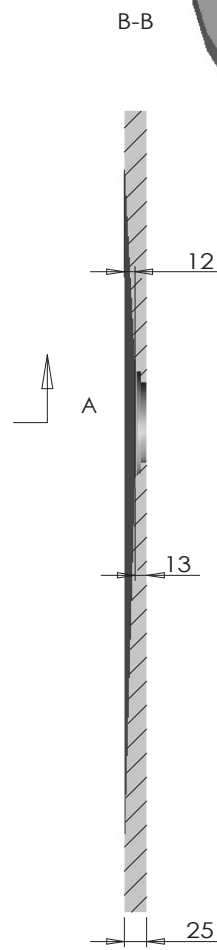
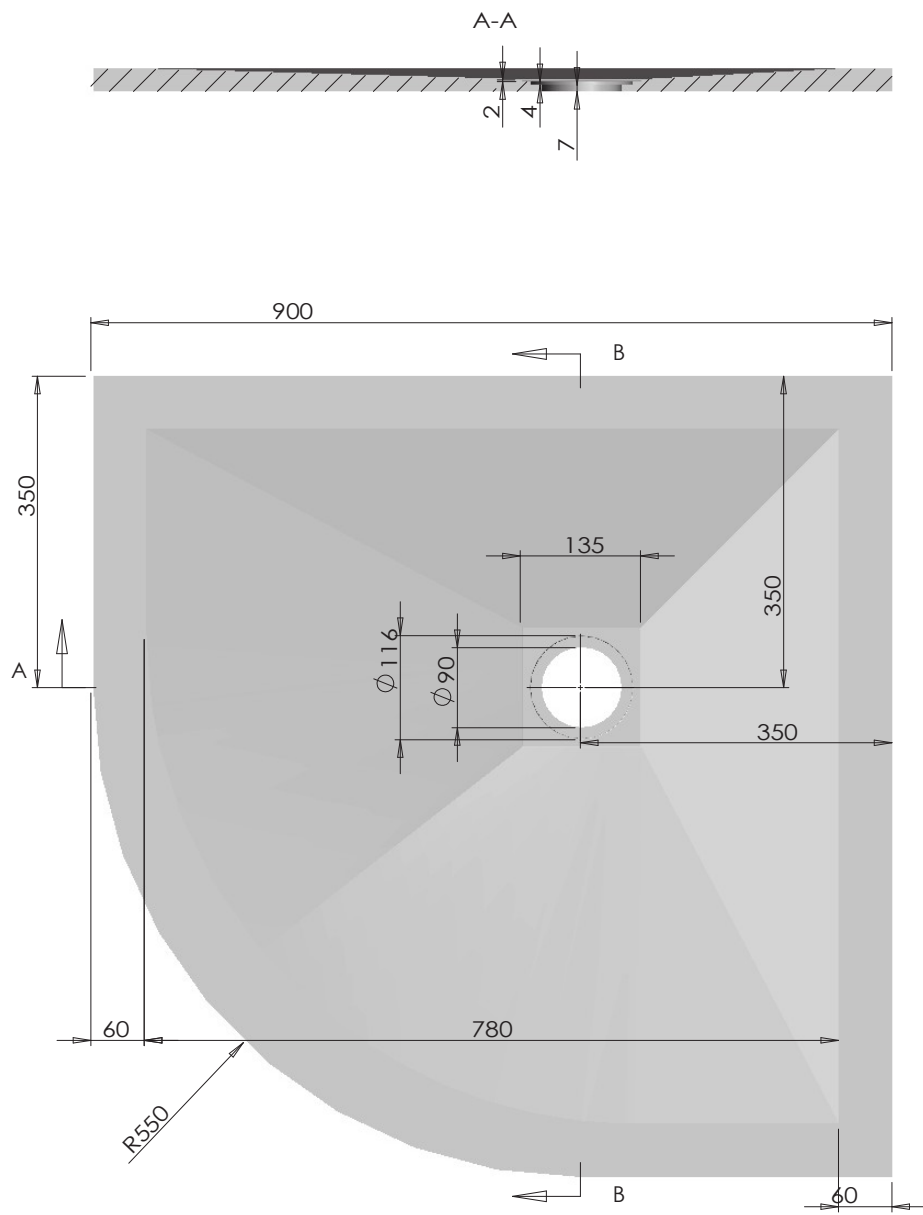
1			
0	EMMISSIONE DISEGNI		
REV.		DESCRIZIONE	DATA
PROGETTISTA:		TAVOLA:	
TAMANACO		CIVITA CASTELLANA (VT) Via Flaminia, km 58,600	UNICA
TITOLO:		NOTE:	
8000x800x25		-	
CODICE:			
PDSM8080H25			
OGGETTO:			
mod. FLAT			
ORD.	FILE	SCALA	Misure
-	-		- mm



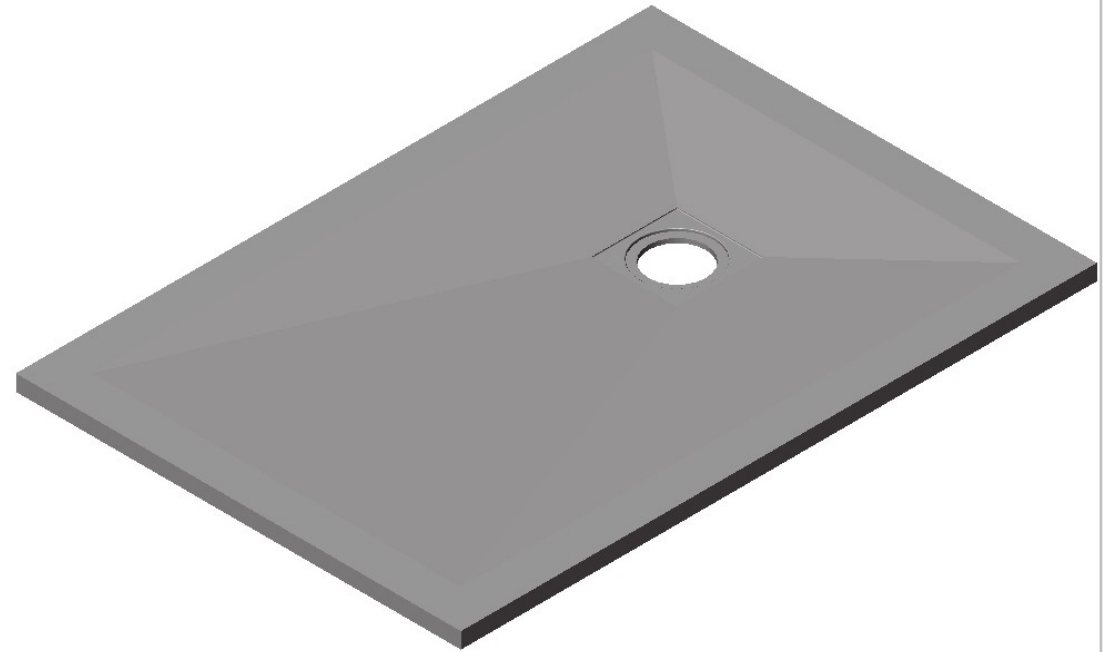
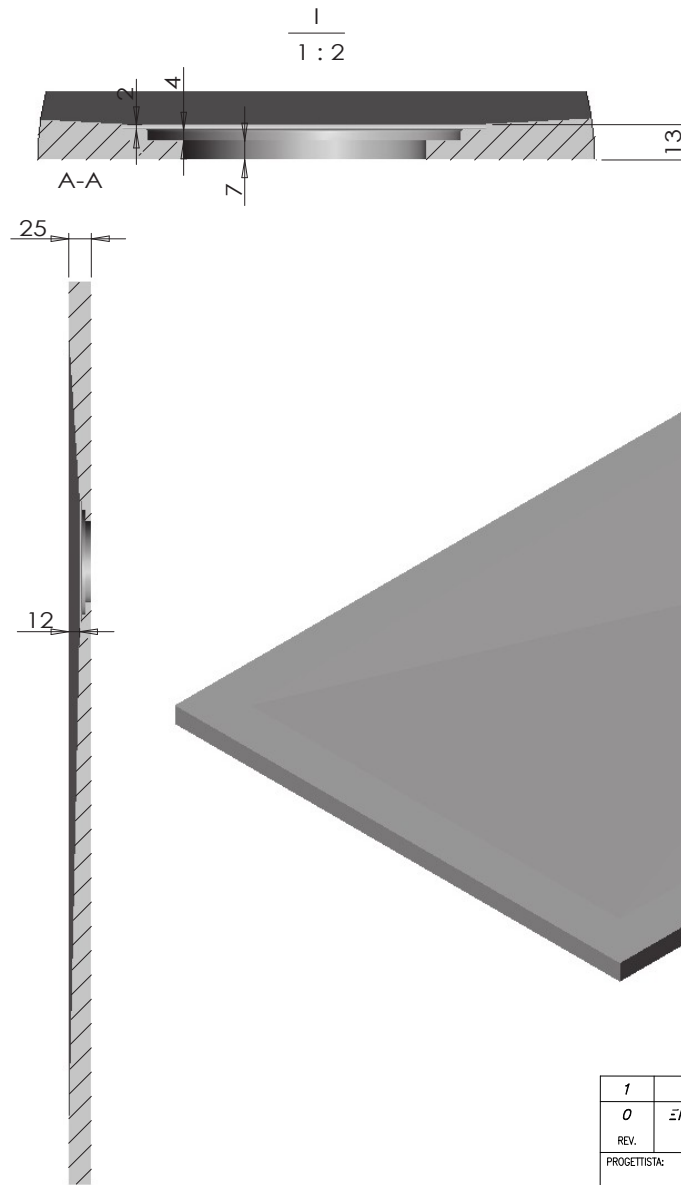
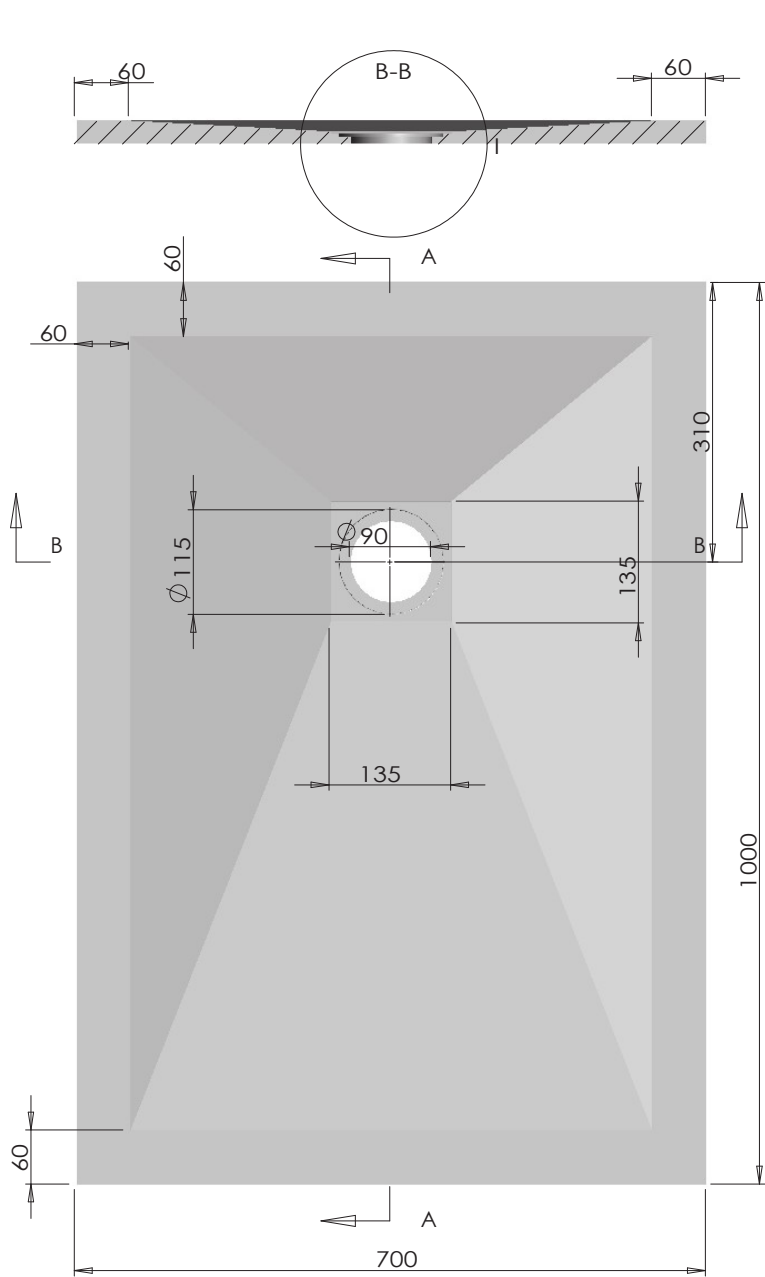
B-B



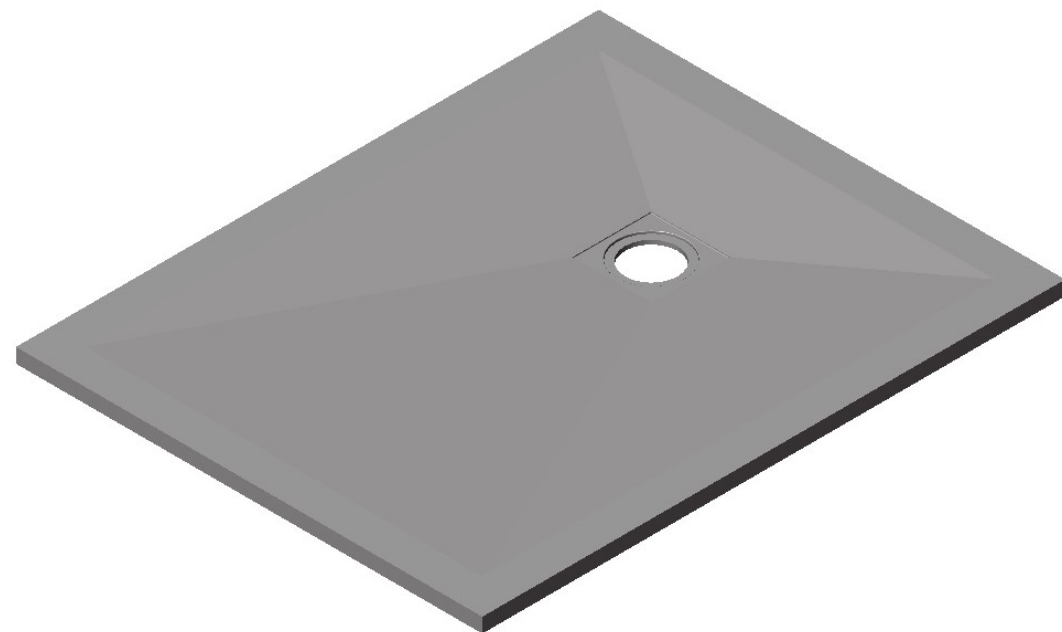
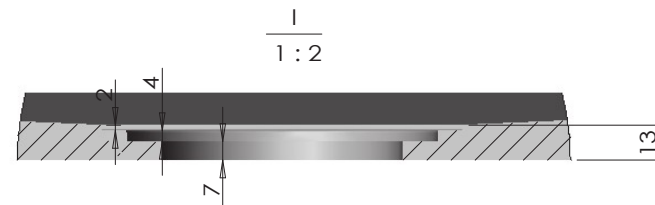
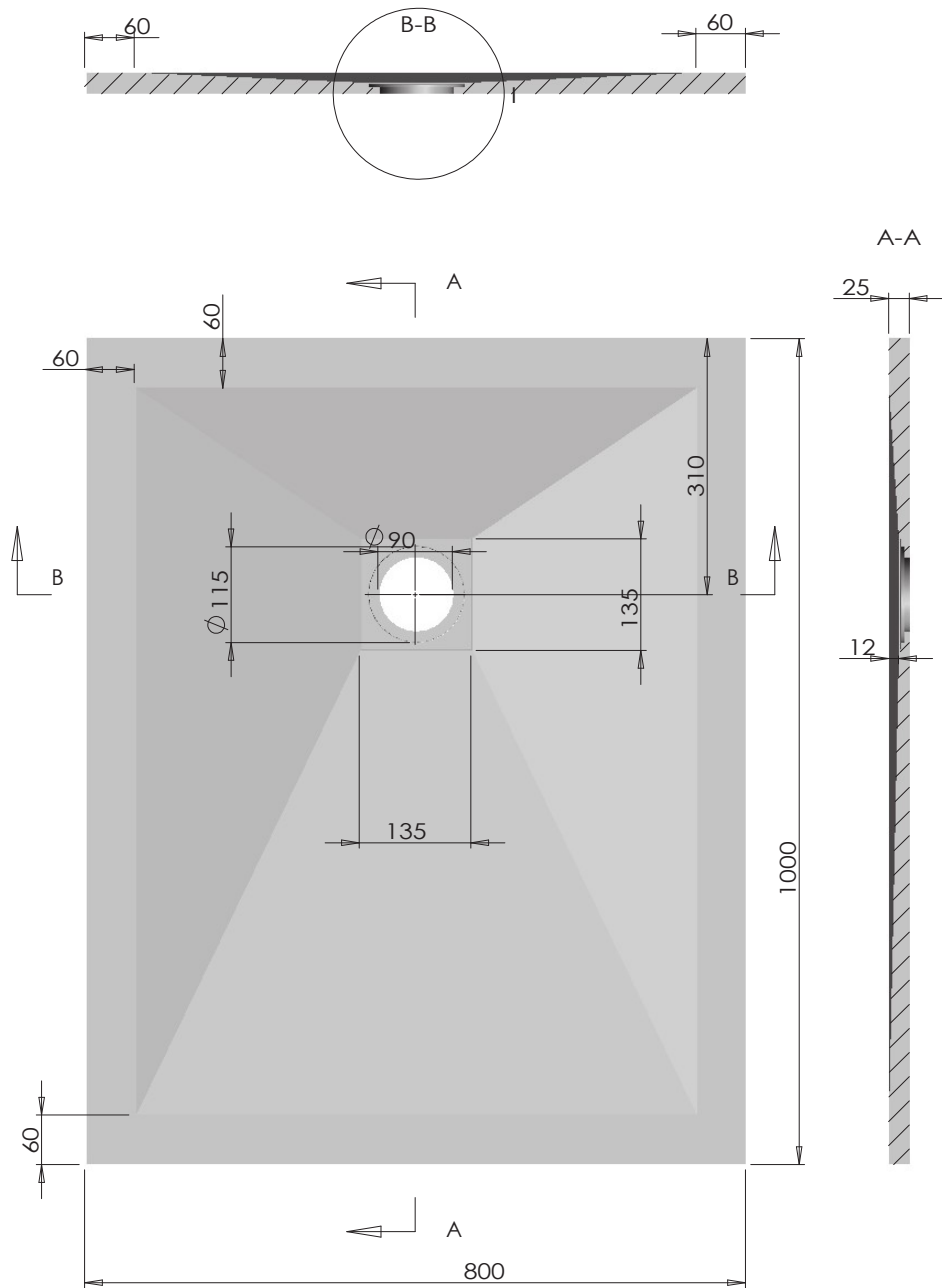
1			
0	EMMISSIONE DISEGNI		
REV.	DESCRIZIONE		DATA
PROGETTISTA:		TAVOLA:	
TAMANACO CIVITA CASTELLANA (VT) Via Flaminia, km 58,600		UNICA	
TITOLO:		NOTE:	
900x900x25		-	
CODICE:			
PDM9090H25			
OGGETTO:			
mod. FLAT			
ORD.	FILE	SCALA	Misure
-	-		- mm



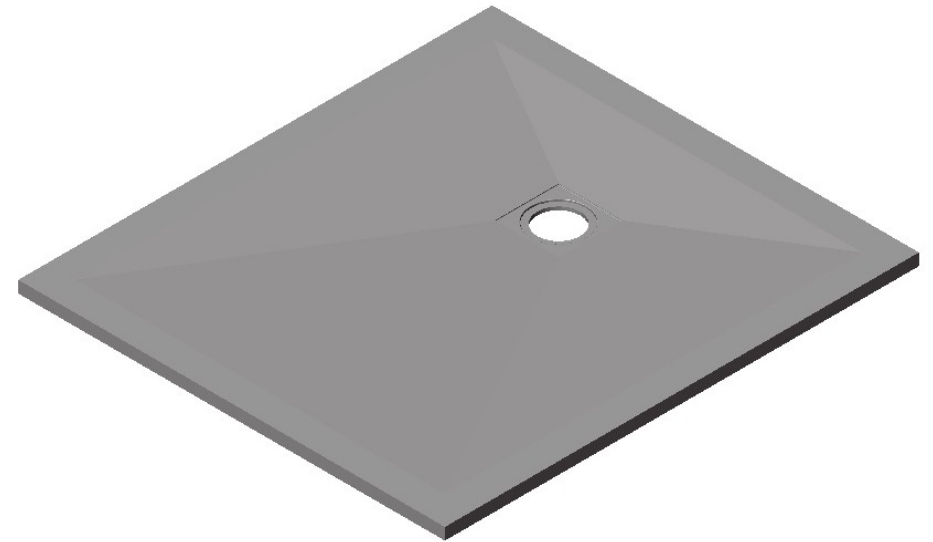
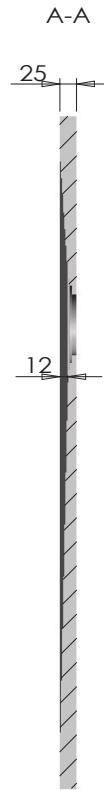
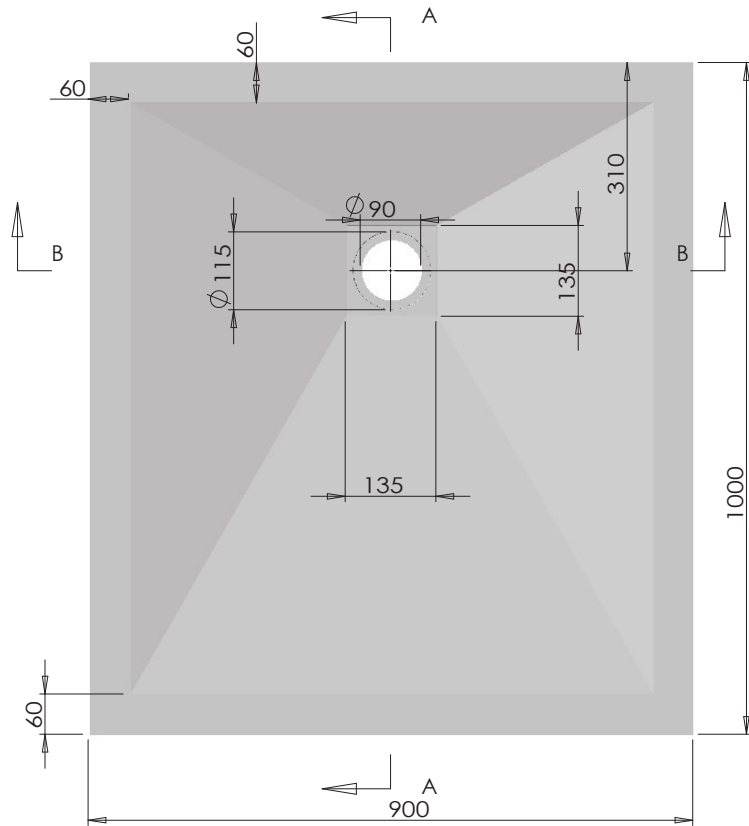
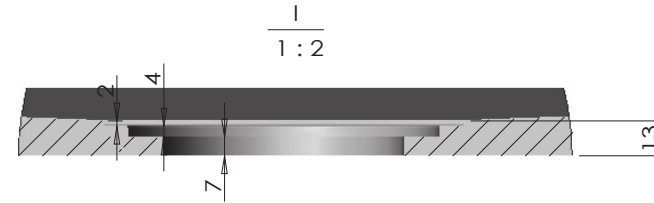
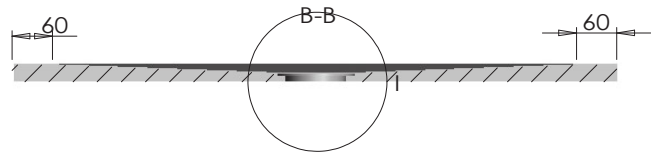
1			
0	EMMISSIONE DISEGNI		
REV.	DESCRIZIONE		DATA
PROGETTISTA:	TAMANACO CIVITA CASTELLANA (VT) Via Flaminia, km 58,600	TAVOLA:	UNICA
TITOLO:	900x900x25	NOTE:	-
CODICE:	PDSM9090H25		
OGGETTO:	mod. FLAT		
ORD.	-	FILE	SCALA
	-		Misure - mm



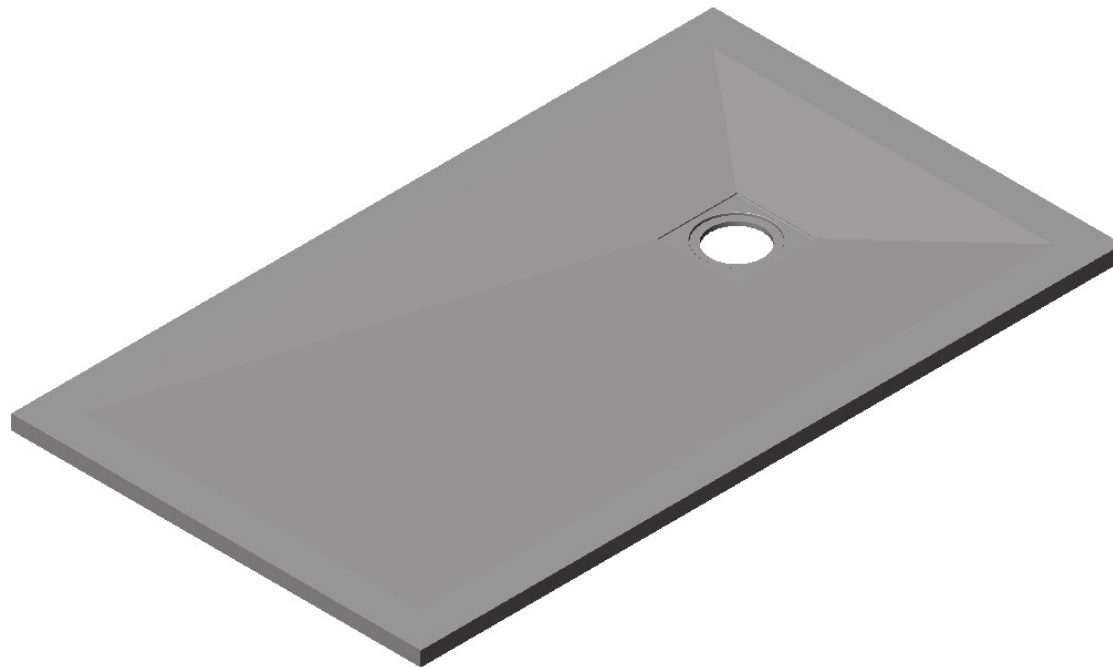
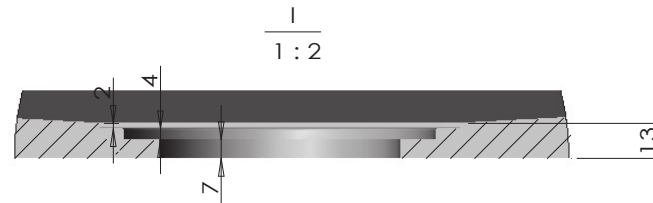
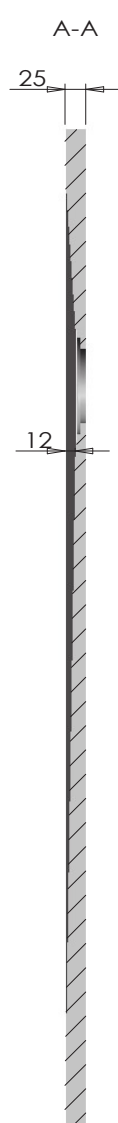
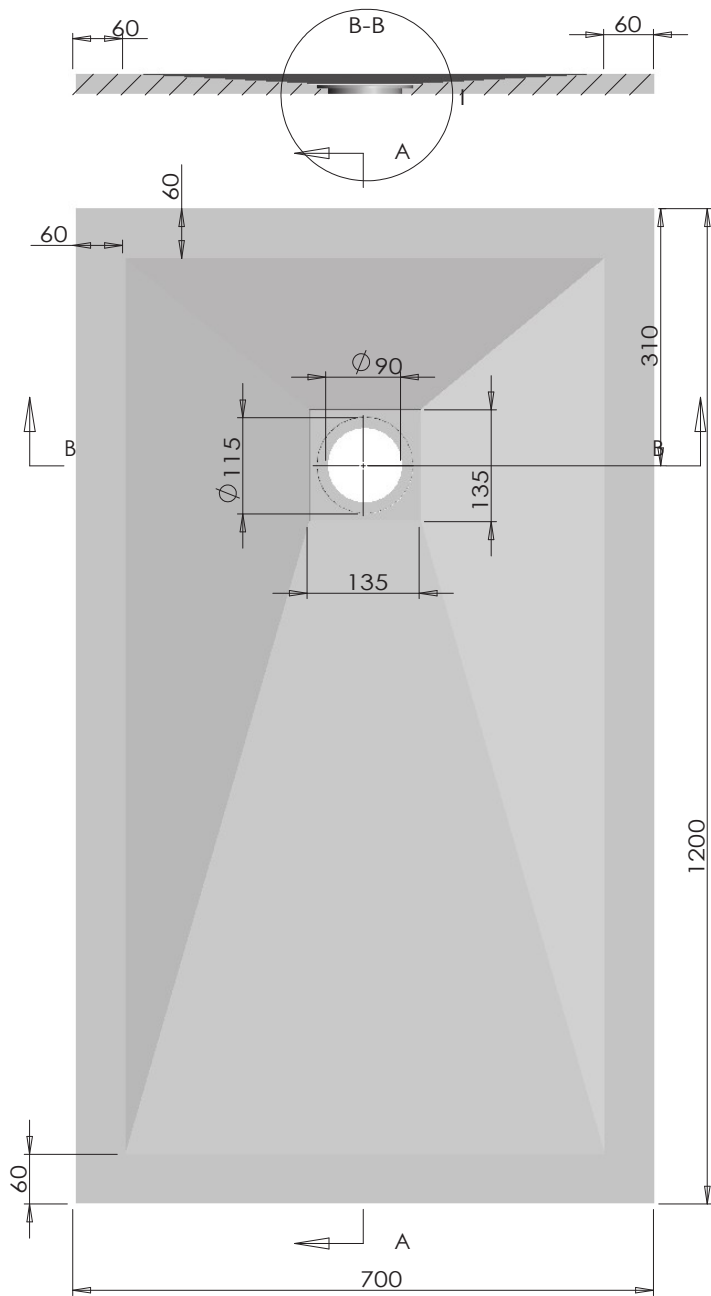
1			
0	EMMISSIONE DISEGNI		
REV.	DESCRIZIONE		DATA
PROGETTISTA:	TAMANACO CIVITA CASTELLANA (VT) Via Flaminia, km 58,600	TAVOLA:	UNICA
TITOLO:	700X1000H25	NOTE:	-
CODICE:	PDM70100H25		
OGGETTO:	mod. FLAT		
ORD.	-	FILE	SCALA
			Misure - mm



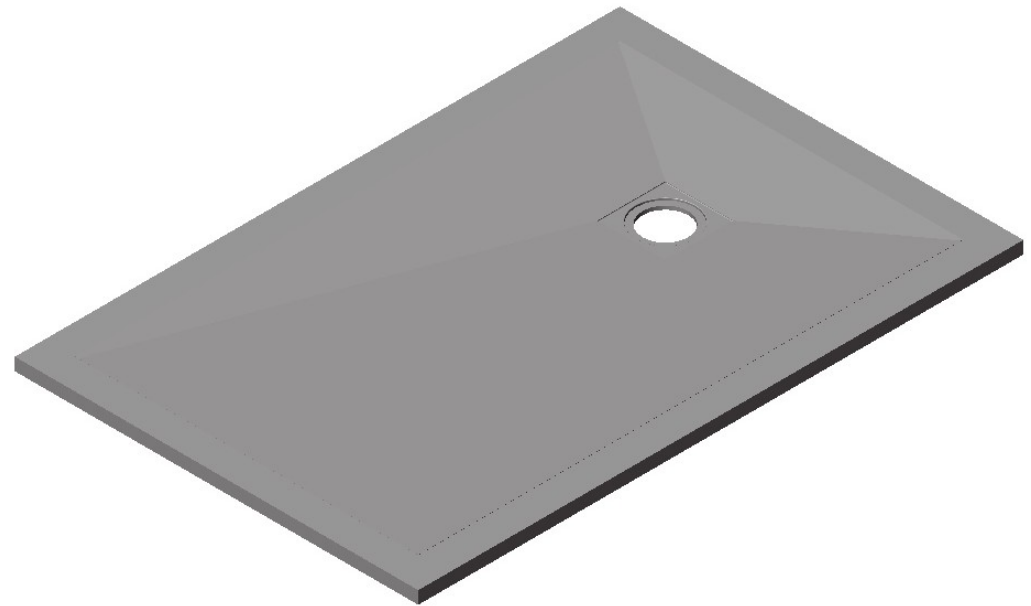
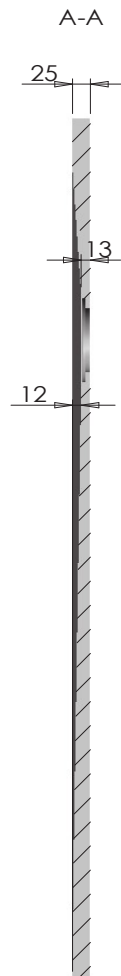
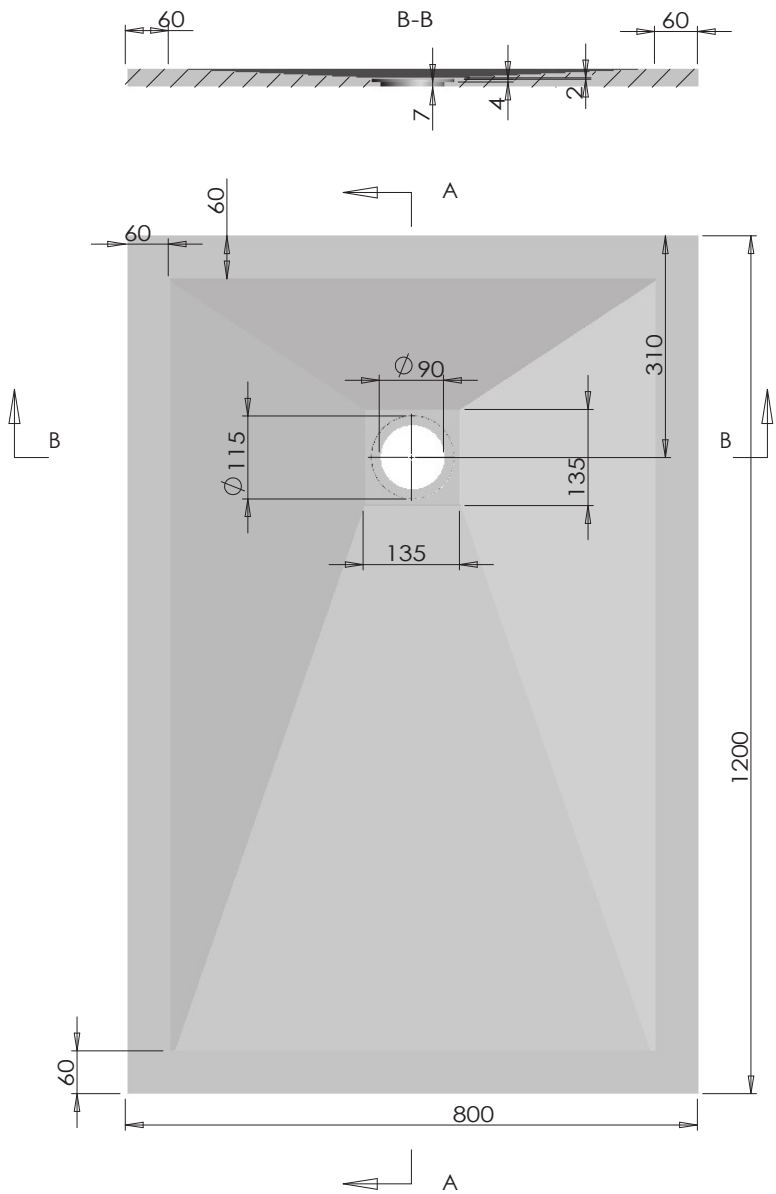
1			
0	EMMISSIONE DISEGNI		
REV.	DESCRIZIONE		DATA
PROGETTISTA:	TAMANACO CIVITA CASTELLANA (VT) Via Flaminia, km 58,600	TAVOLA:	UNICA
TITOLO:	800x1000x25	NOTE:	-
CODICE:	PDM80100H25		
OGGETTO:	mod. FLAT		
ORD.	-	FILE	-
		SCALA	
		Misure	- mm



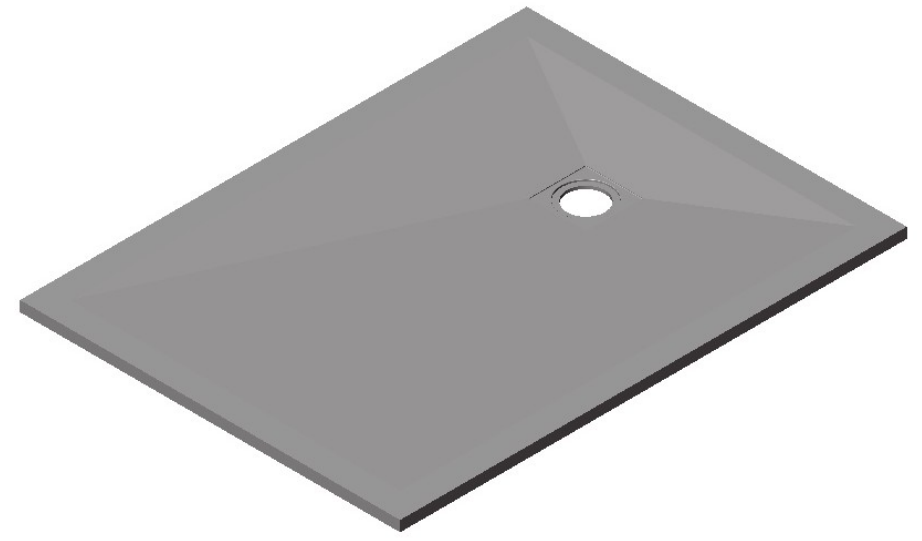
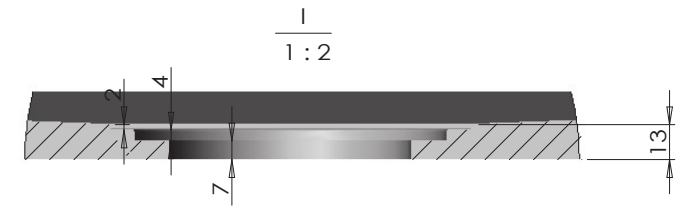
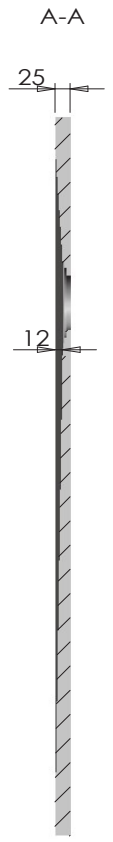
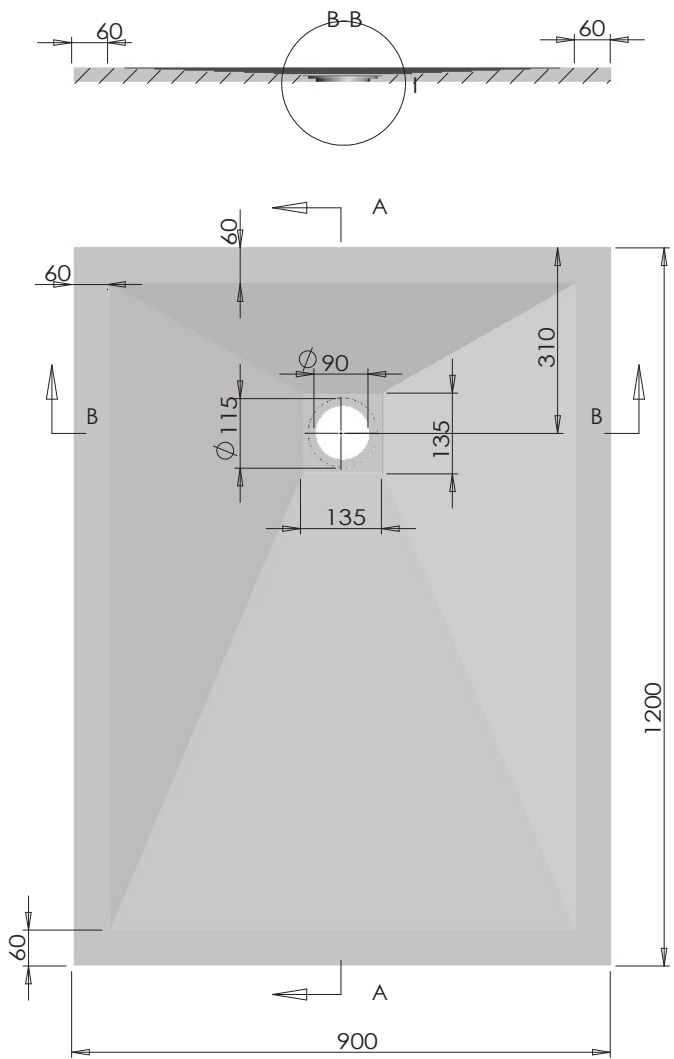
1			
0	EMMISSIONE DISEGNI		
REV.	DESCRIZIONE		DATA
PROGETTISTA:	TAMANACO CIVITA CASTELLANA (VT) Via Flaminia, km 58,600	TAVOLA:	UNICA
TITOLO:	900x1000x25	NOTE:	-
CODICE:	PDM90100H25		
OGGETTO:	mod. FLAT		
ORD.	-	FILE	-
		SCALA	
		Misure	- mm



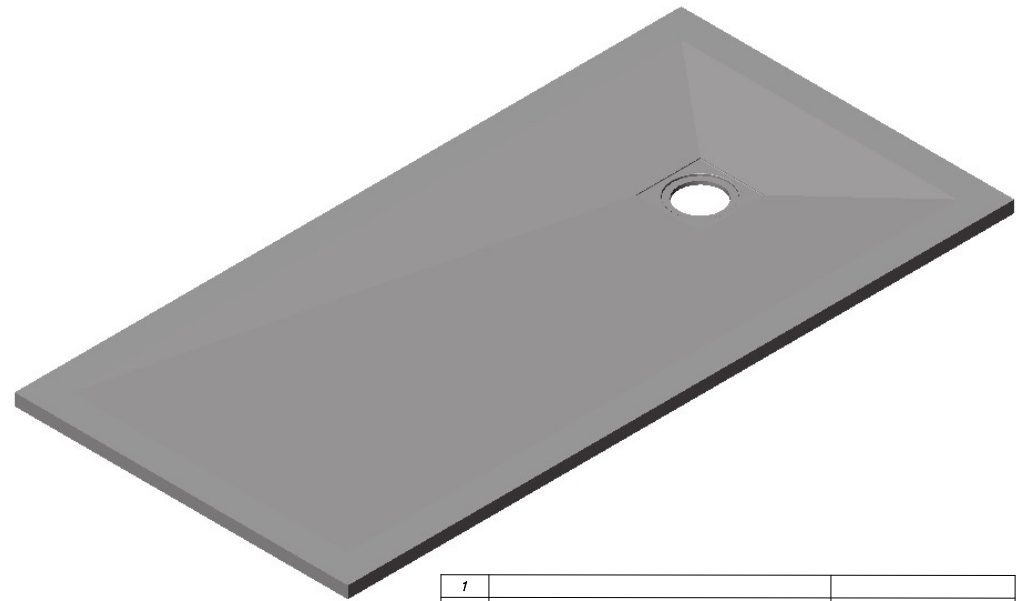
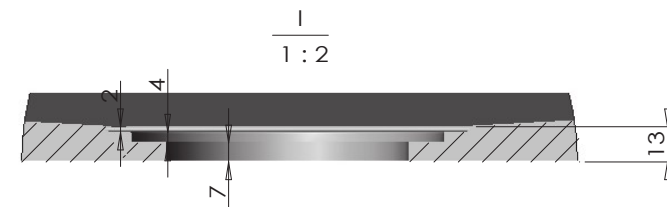
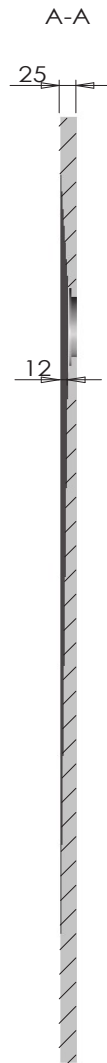
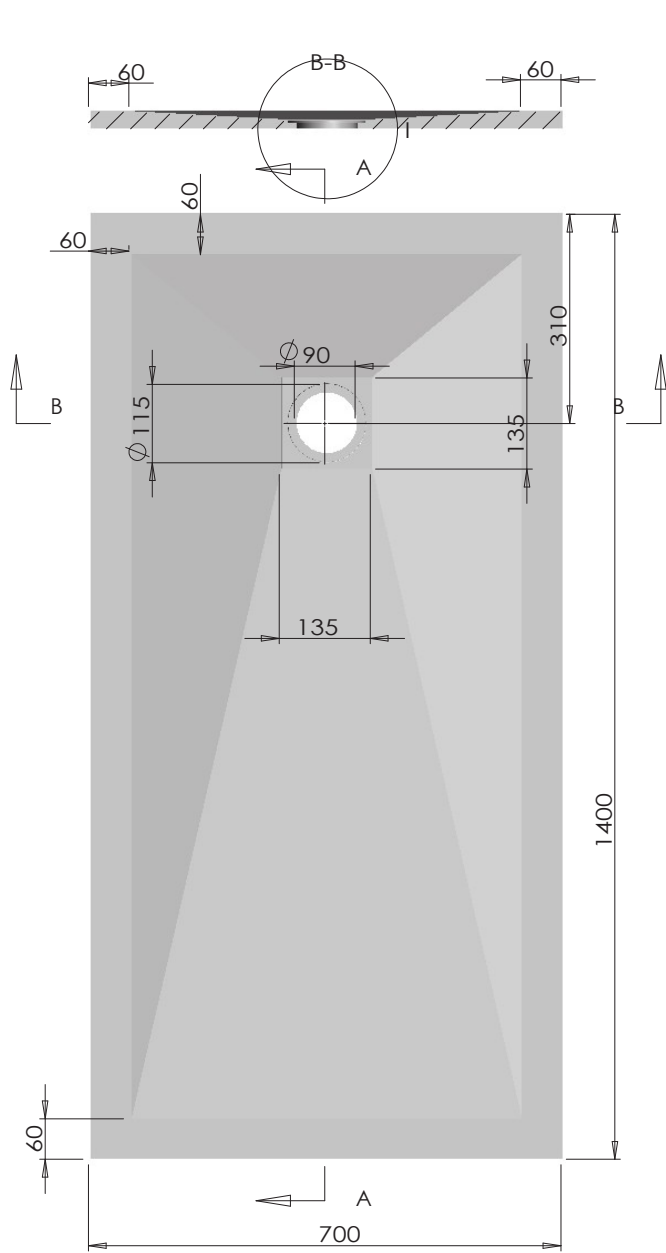
1		
0	EMMISSIONE DISEGNI	
REV.	DESCRIZIONE	DATA
PROGETTISTA:	TAMANACO CIVITA CASTELLANA (VT) Via Flaminia, km 58,600	TAVOLA: UNICA
TITOLO:	800x800x25	NOTE:
CODICE:	PDM70120H25	-
OGGETTO:	mod. FLAT	
ORD.	FILE	SCALA
-	-	Misure - mm



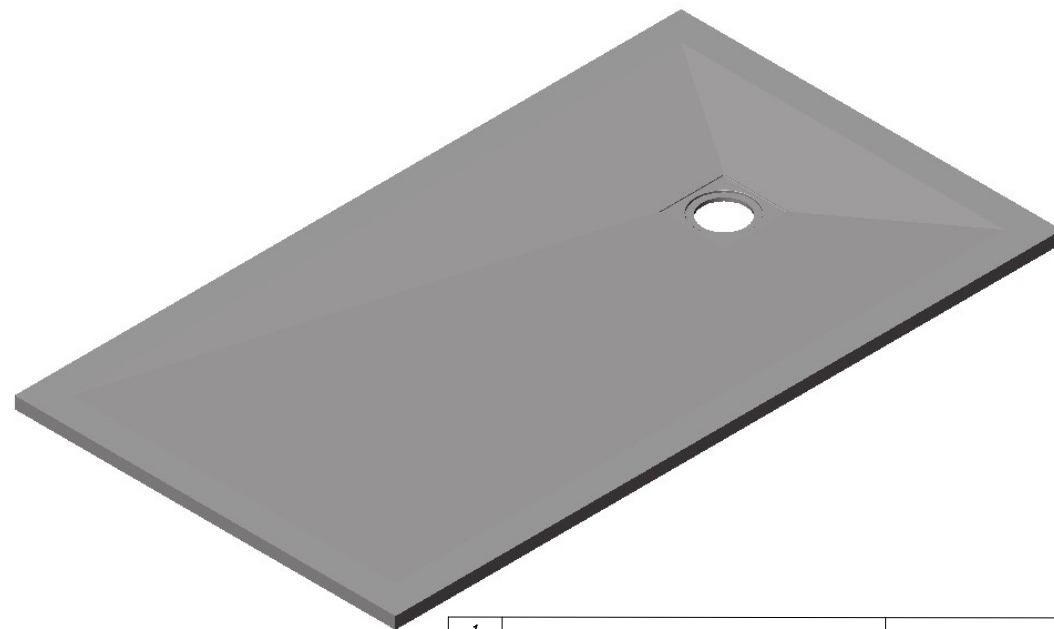
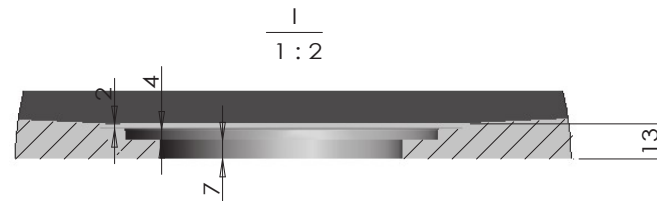
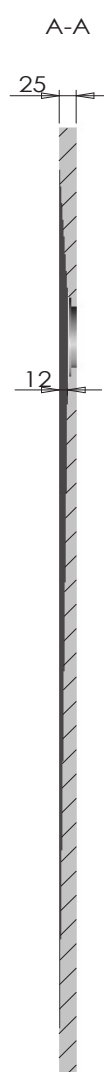
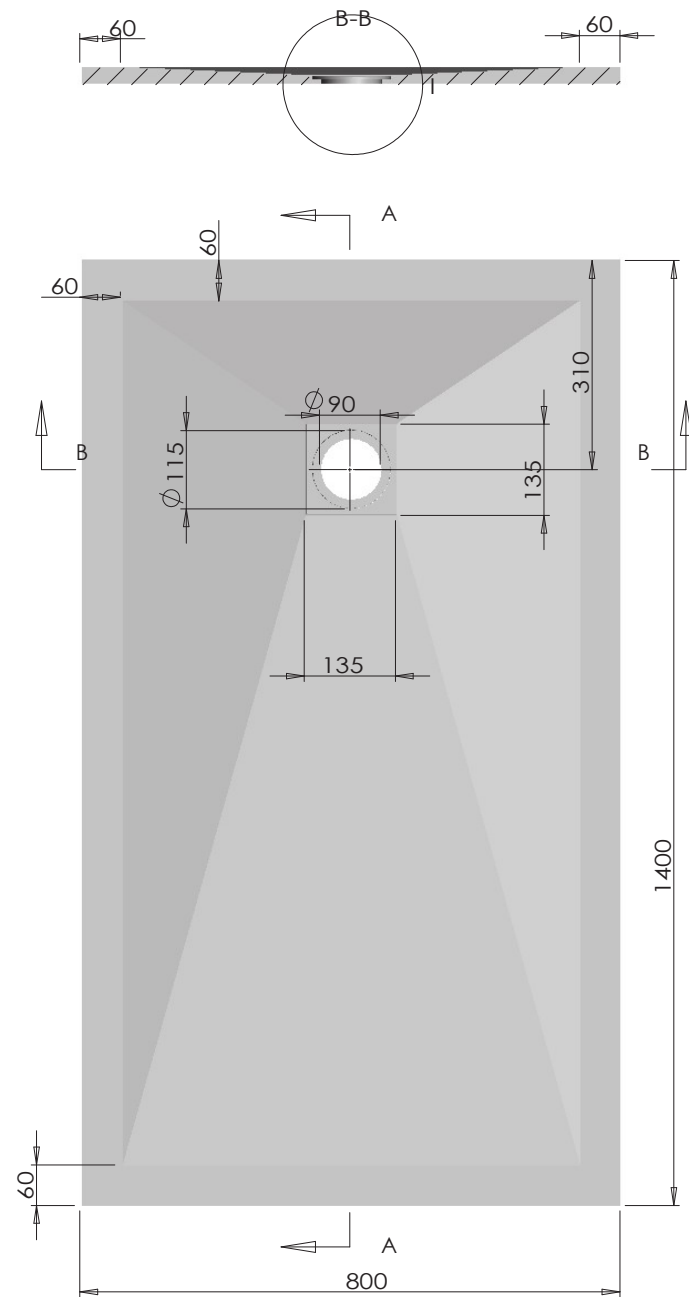
1			
0	EMMISSIONE DISEGNI		
REV.	DESCRIZIONE		DATA
PROGETTISTA:	TAMANACO CIVITA CASTELLANA (VT) Via Flaminia, km 58,600	TAVOLA:	UNICA
TITOLO:	800x1200x25	NOTE:	-
CODICE:	PDM80120H25		
OGGETTO:	mod. FLAT		
ORD.	-	FILE	SCALA
	-		Misure - mm



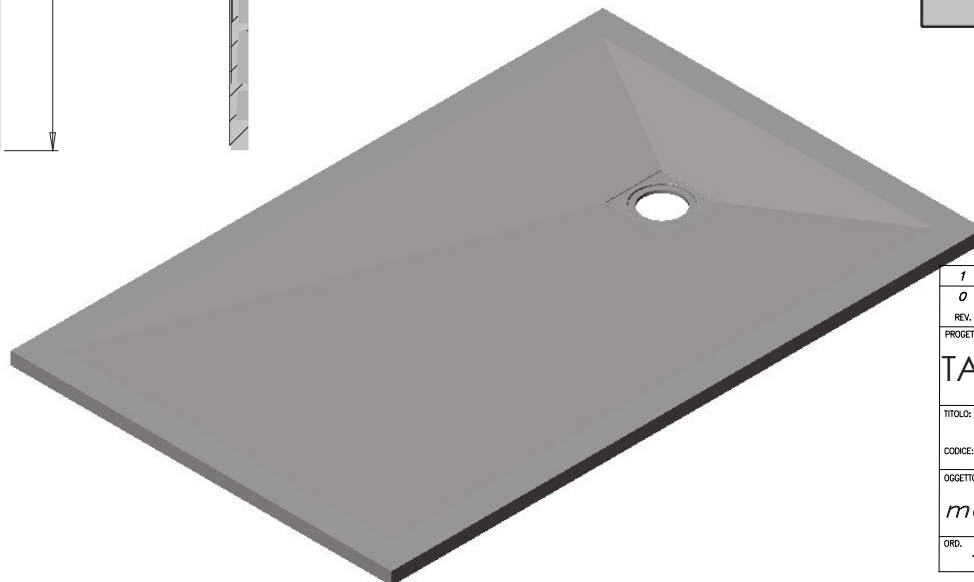
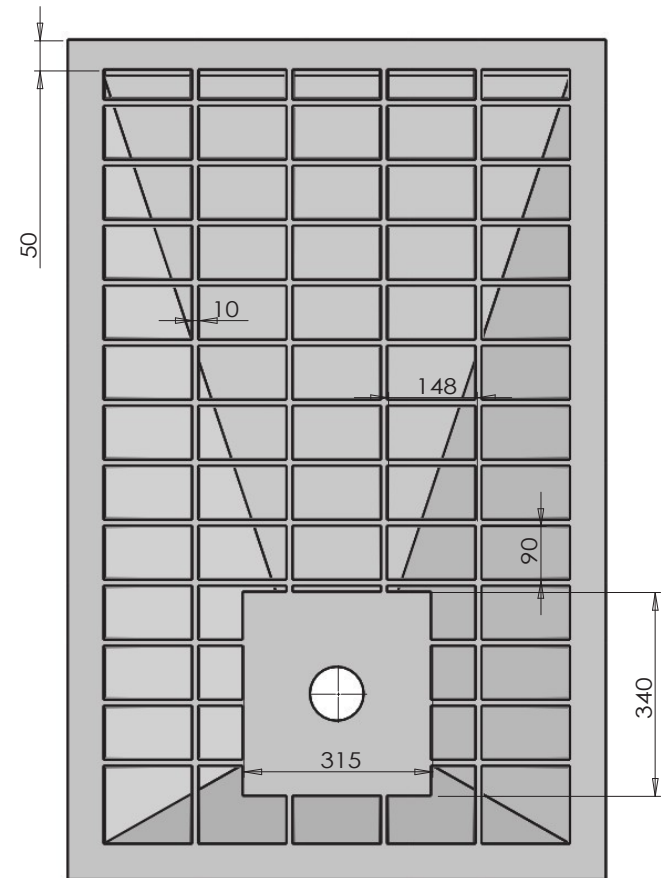
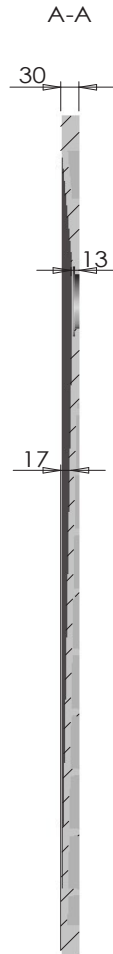
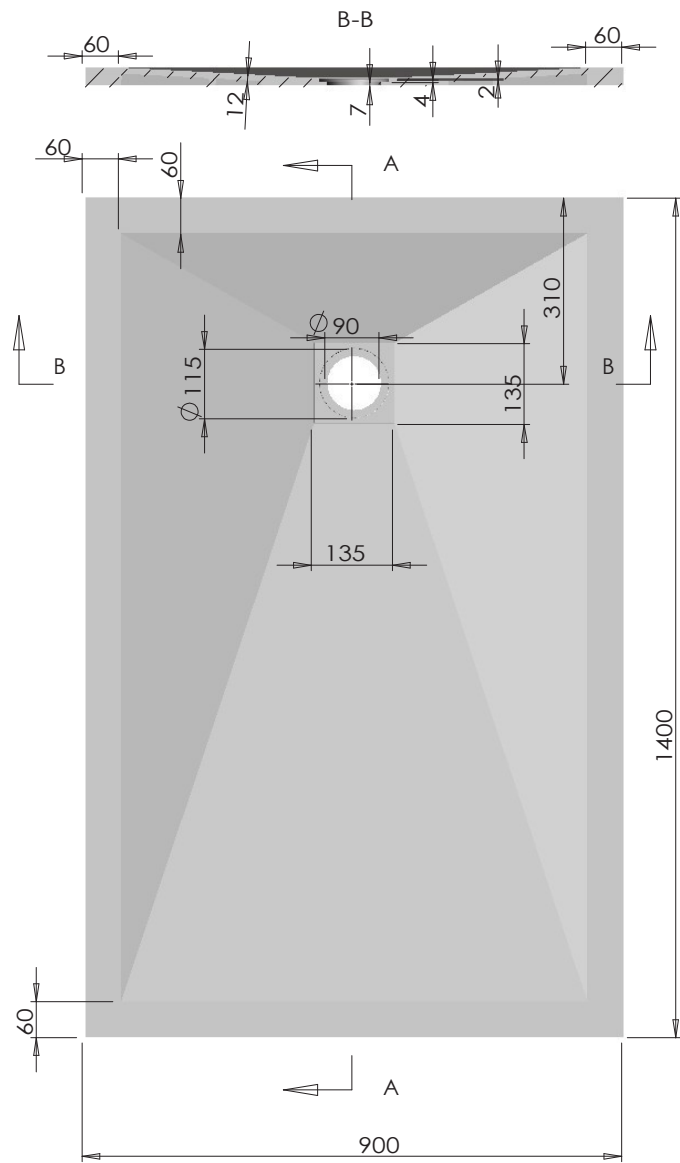
1			
0	EMMISSIONE DISEGNI		
REV.	DESCRIZIONE		DATA
PROGETTISTA:	TAMANACO CIVITA CASTELLANA (VT) Via Flaminia, km 58,600	TAVOLA:	UNICA
TITOLO:	900x1200x25	NOTE:	-
CODICE:	PDM90120H25		
OGGETTO:	mod. FLAT		
ORD.	-	FILE	SCALA
			Misure - mm



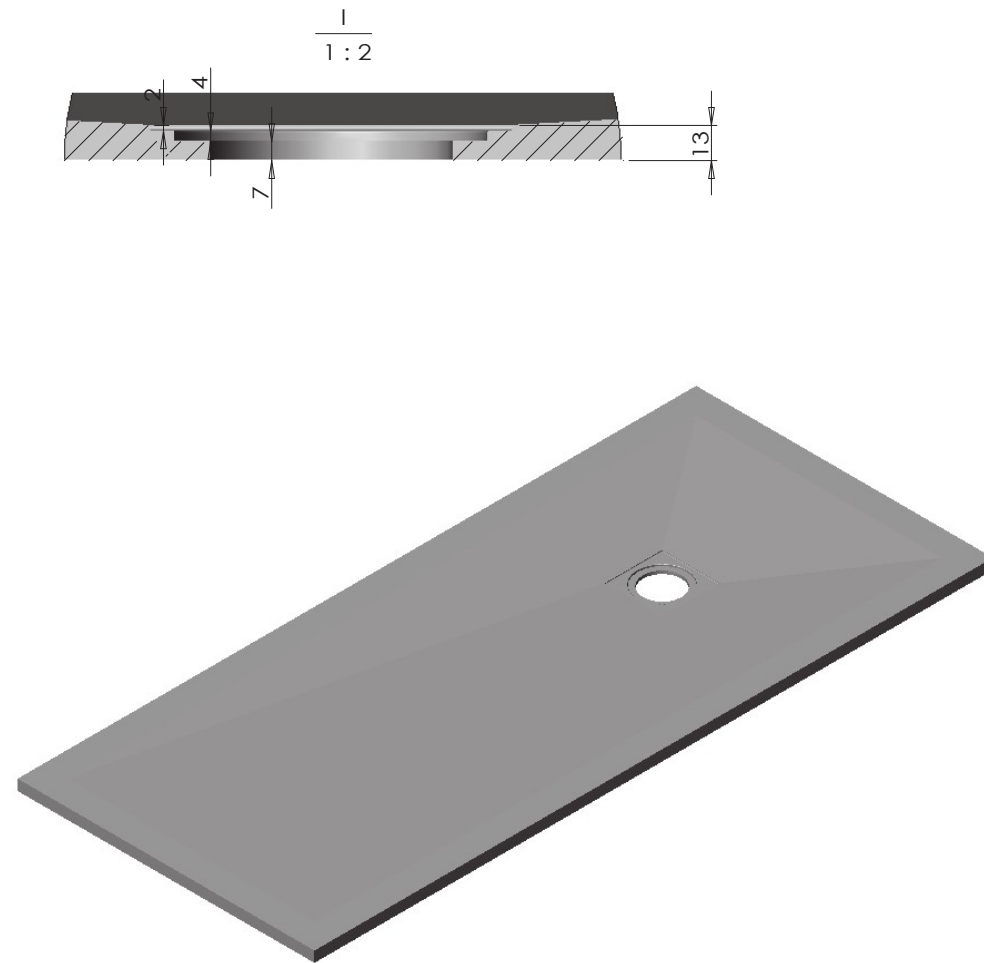
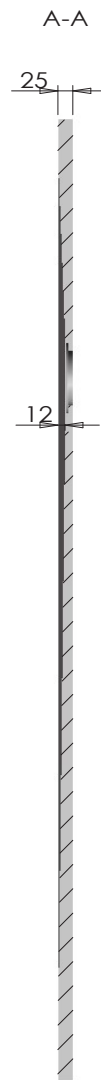
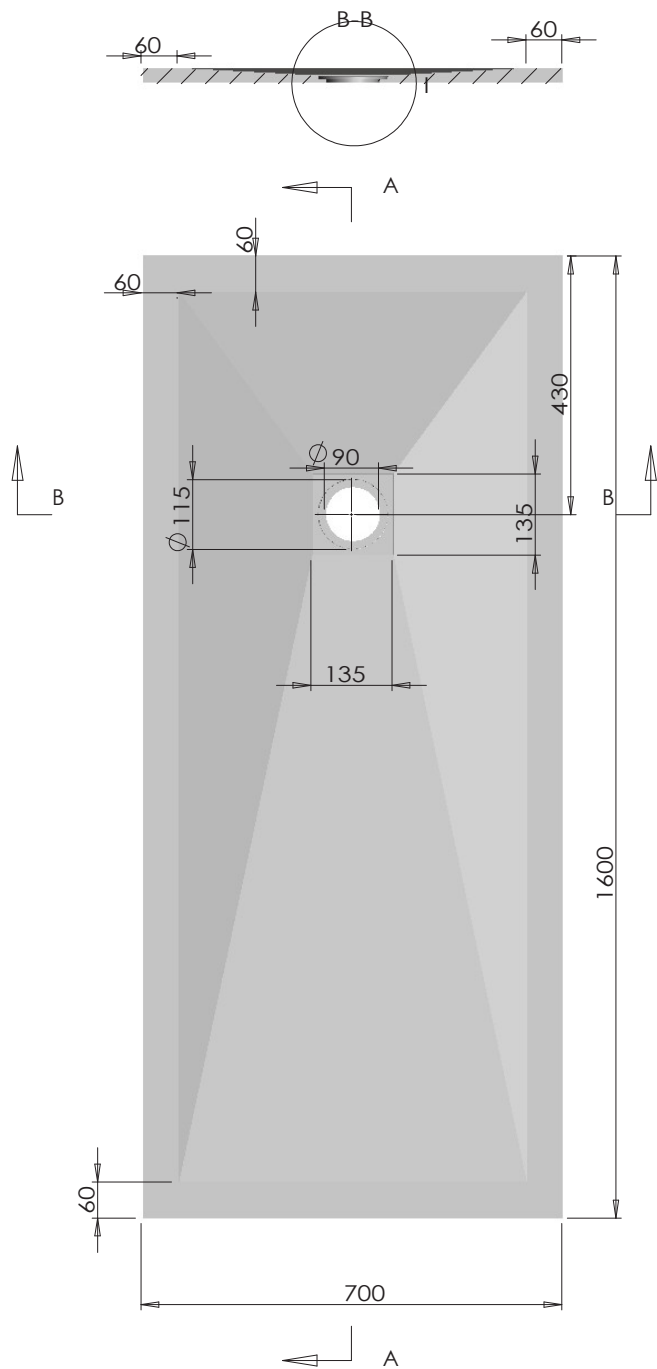
1		
0	EMMISSIONE DISEGNI	DATA
REV.	DESCRIZIONE	TAVOLA:
PROGETTISTA:	TAMANACO CIVITA CASTELLANA (VT) Via Flaminia, km 58,600	UNICA
TITOLO:	700x1400x25	NOTE:
CODICE:	PDM70140H25	-
OGGETTO:	mod. FLAT	
ORD.	FILE	SCALA
-	-	Misure
		- mm



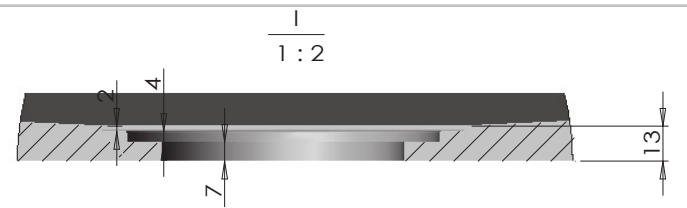
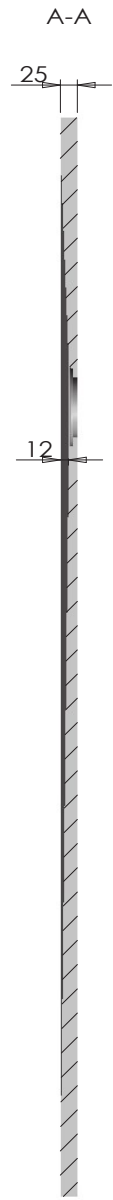
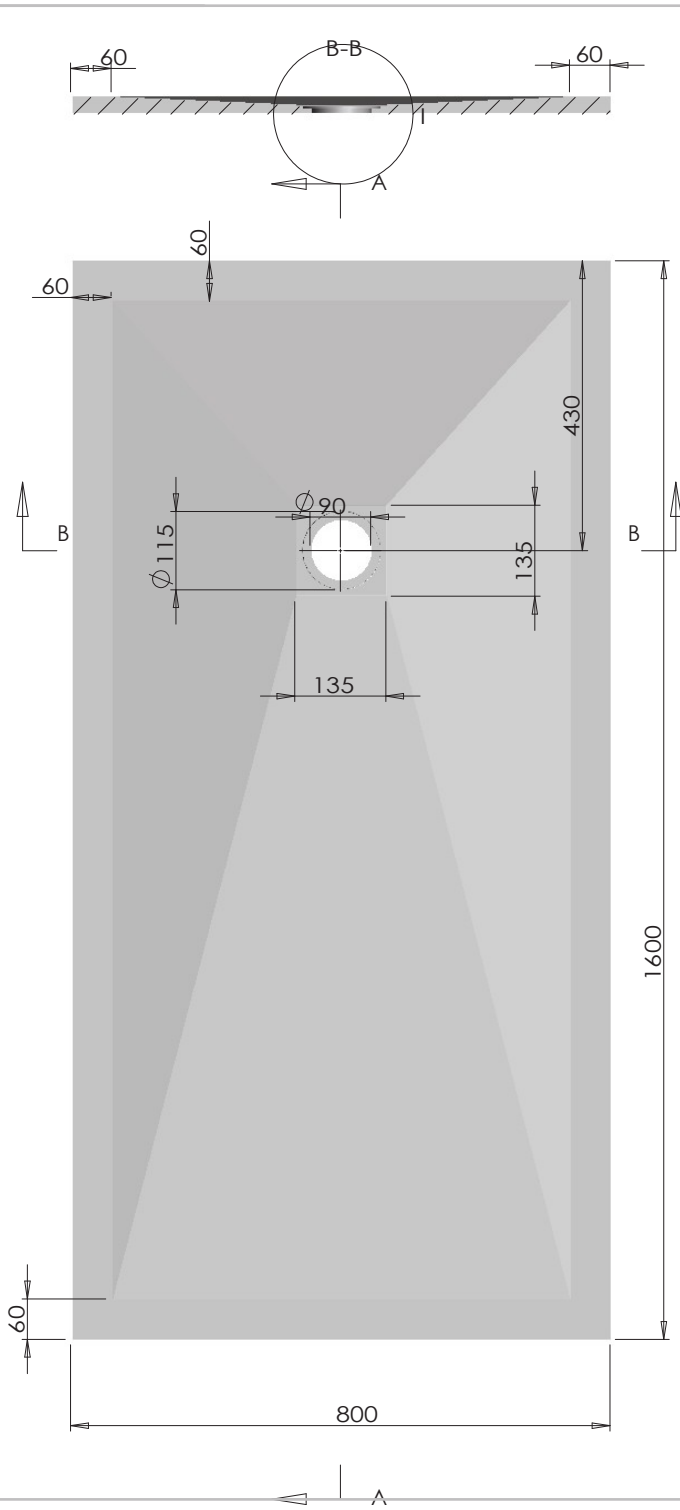
1			
0	EMMISSIONE DISEGNI		
REV.	DESCRIZIONE		DATA
PROGETTISTA:	TAMANACO CIVITA CASTELLANA (VT) Via Flaminia, km 58,600	TAVOLA:	UNICA
TITOLO:	800x1400x25	NOTE:	-
CODICE:	PDM80140H25		
OGGETTO:	mod. FLAT		
ORD.	-	FILE	SCALA
	-		Misure - mm



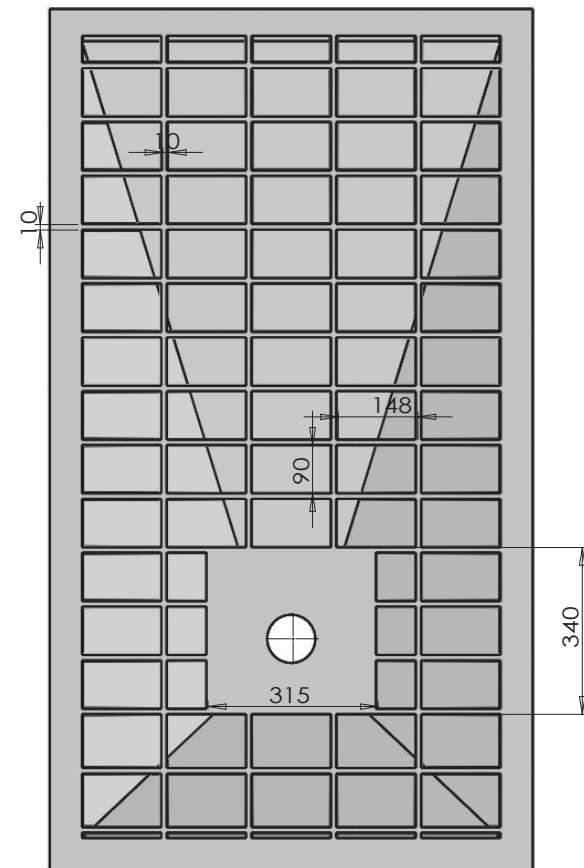
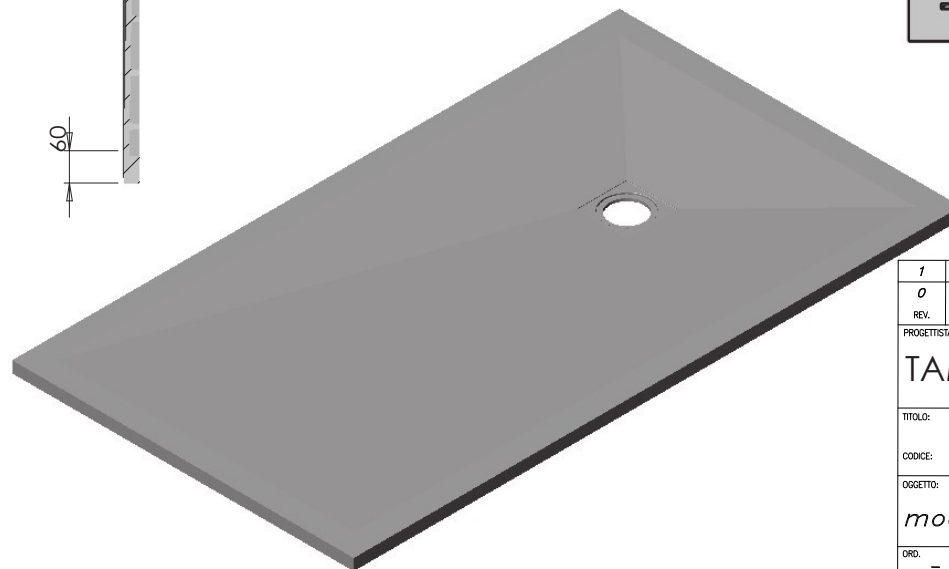
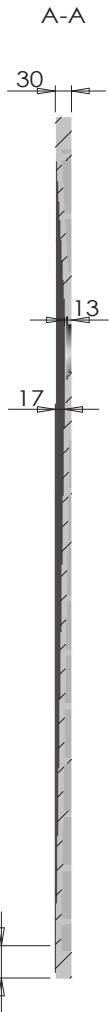
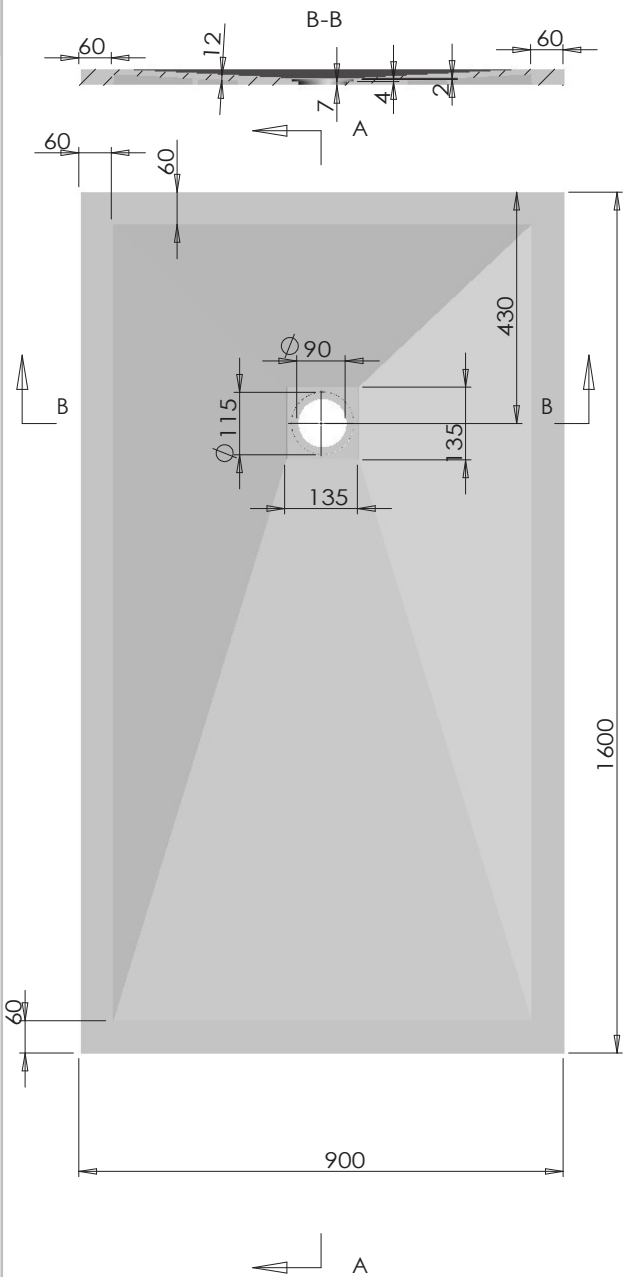
1		
0	EMISSIONE DISEGNI	
REV.	DESCRIZIONE	DATA
PROGETTISTA:	TAMANACO CIVITA CASTELLANA (VT) Via Flaminia, km 58,600	TAVOLA: UNICA
TITOLO:	900x1400x30	NOTE:
CODICE:	PDM90140H30	-
OGGETTO:	mod. FLAT	
ORD.	FILE	SCALA
-	-	Misure mm



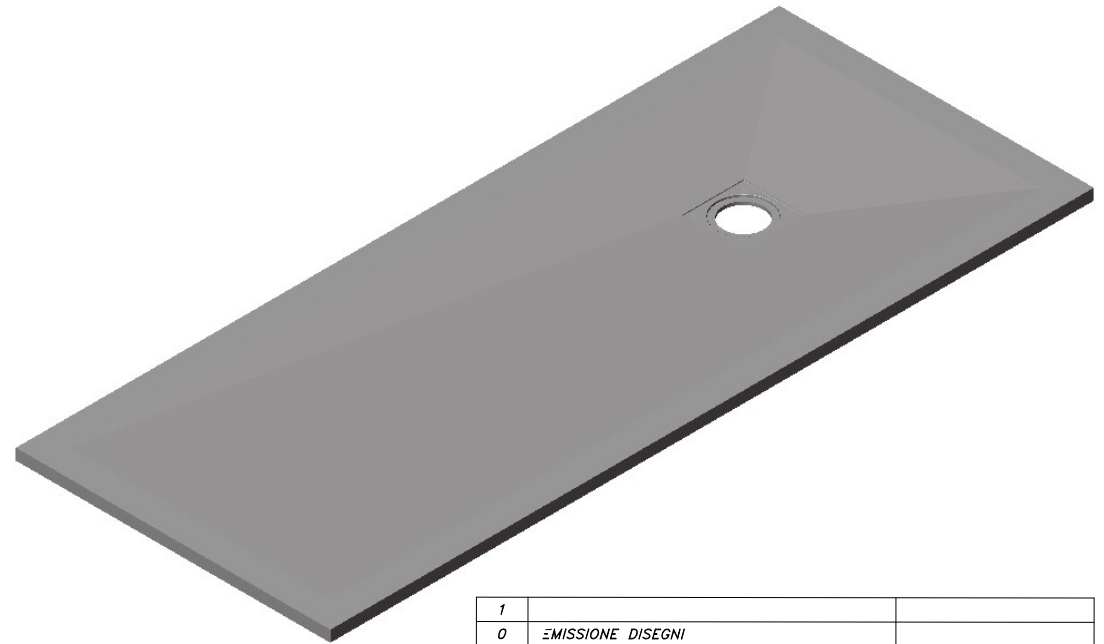
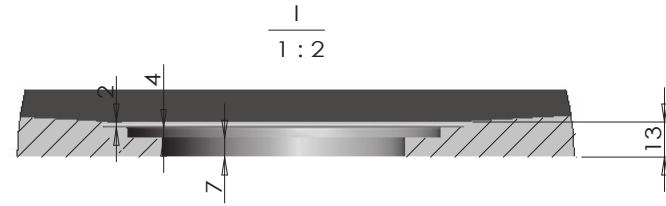
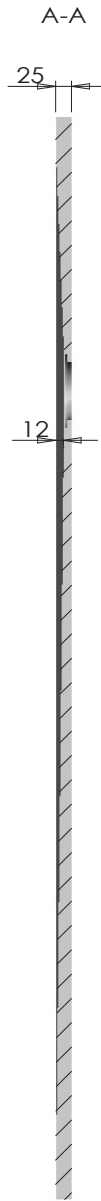
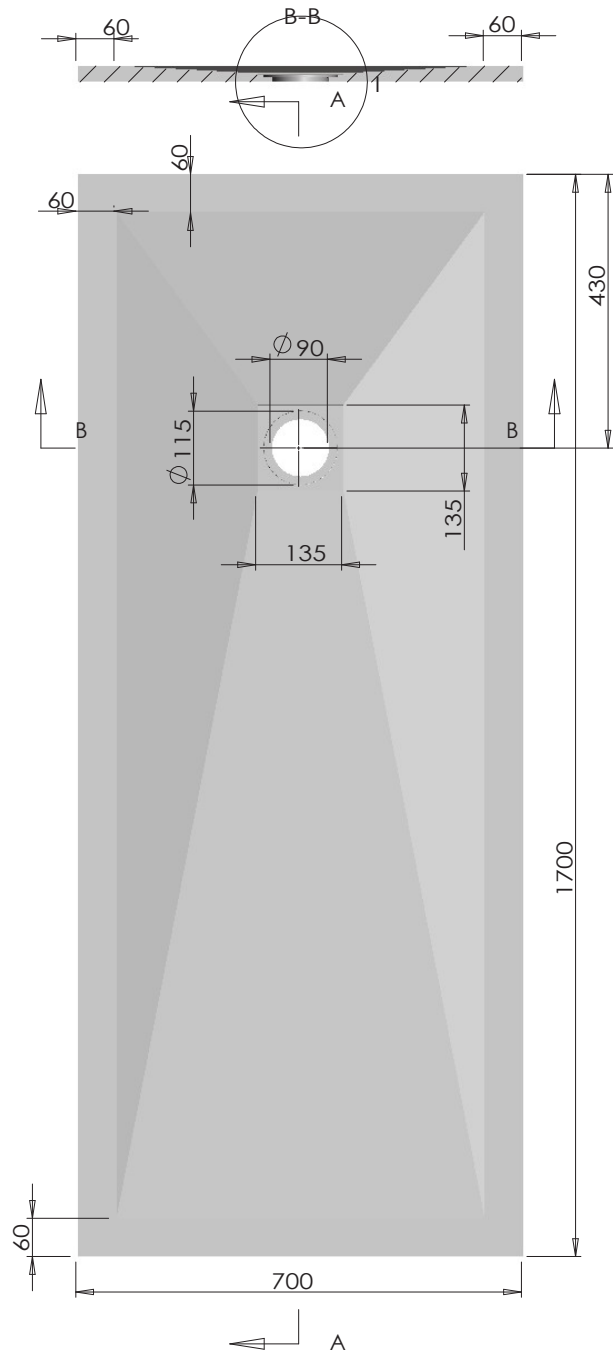
1			
0	MISSIONE DISEGNI		
REV.	DESCRIZIONE		DATA
PROGETTISTA:	TAMANACO CIVITA CASTELLANA (VT) Via Flaminia, km 58,600	TAVOLA:	UNICA
TITOLO:	700x1600x25	NOTE:	-
CODICE:	PDM70160H25		
OGGETTO:	mod. FLAT		
ORD.	-	FILE	SCALA
	-		Misure
			- mm



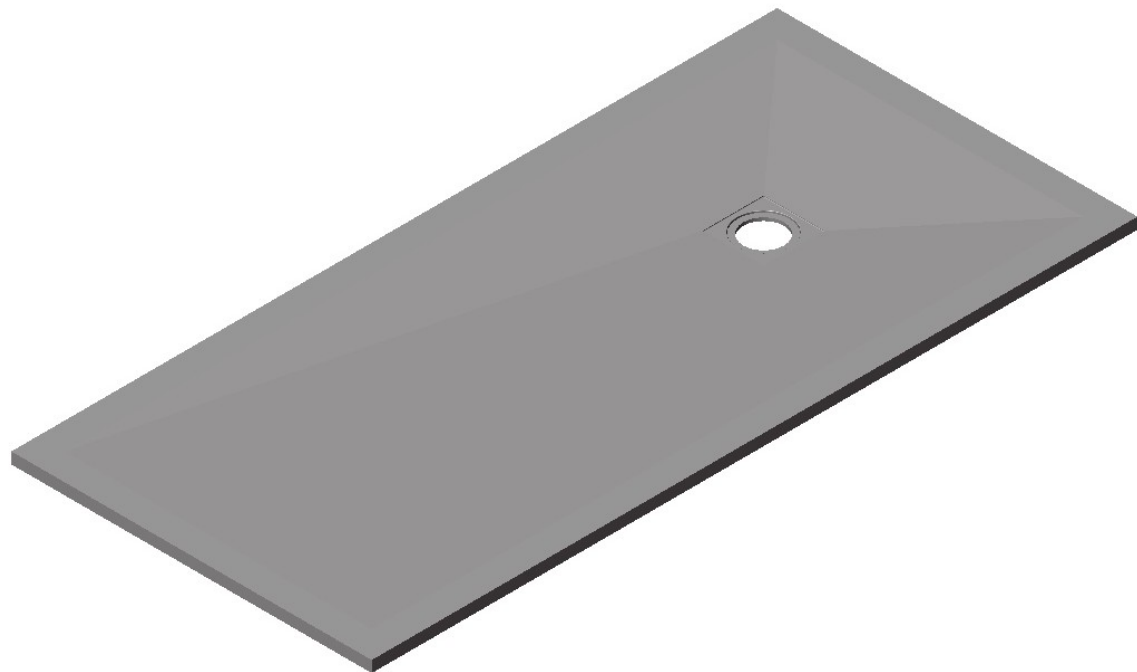
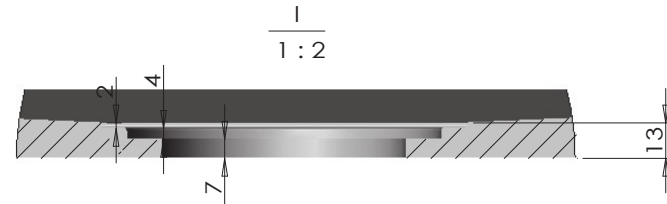
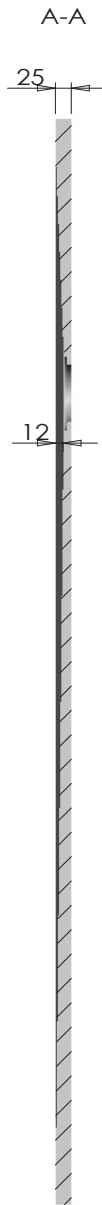
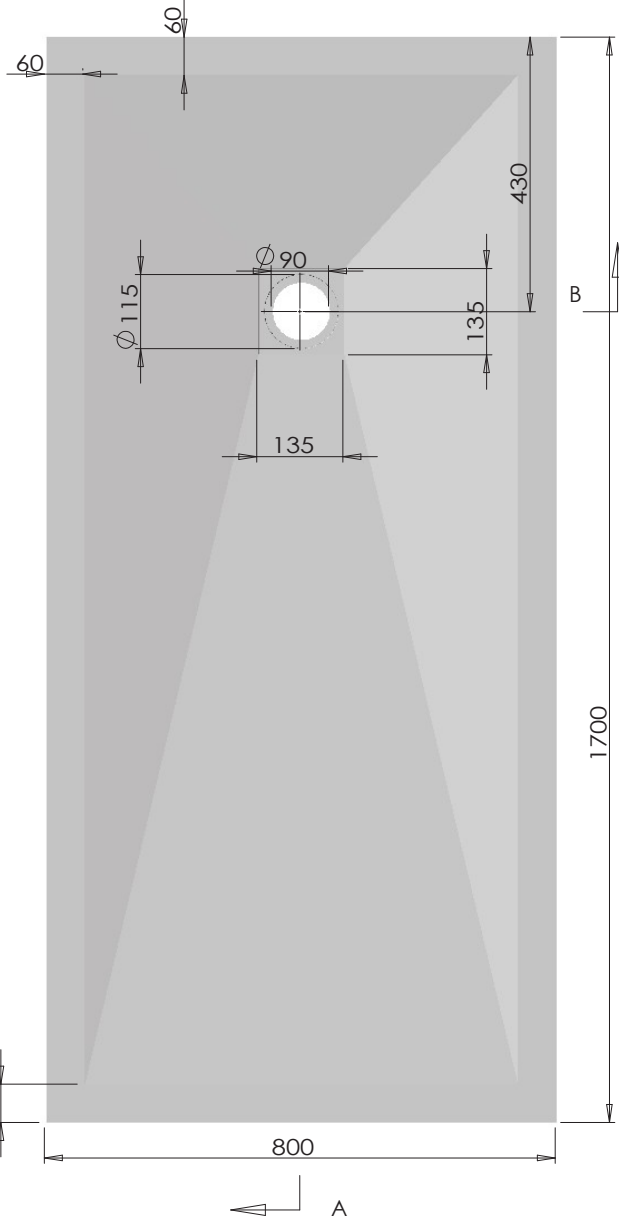
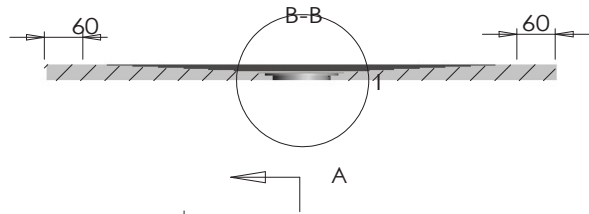
1			
0	EMMISSIONE DISEGNI		
REV.	DESCRIZIONE		DATA
PROGETTISTA:		TAVOLA:	
TAMANACO CIVITA CASTELLANA (VT) Via Flaminia, km 58,600		UNICA	
TITOLO:	800x1600x25	NOTE:	
CODICE:	PDM80160H25	-	
OGGETTO:	mod. FLAT		
ORD.	FILE	SCALA	Misure
-	-		- mm



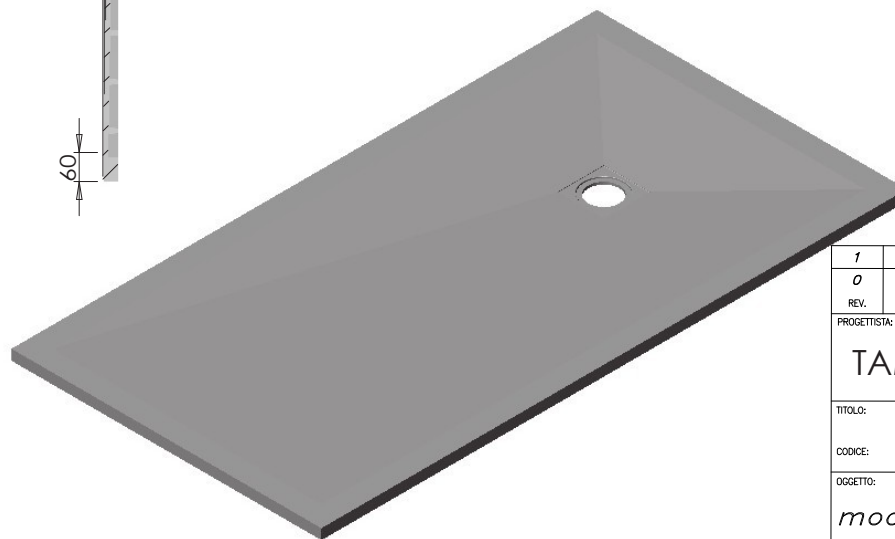
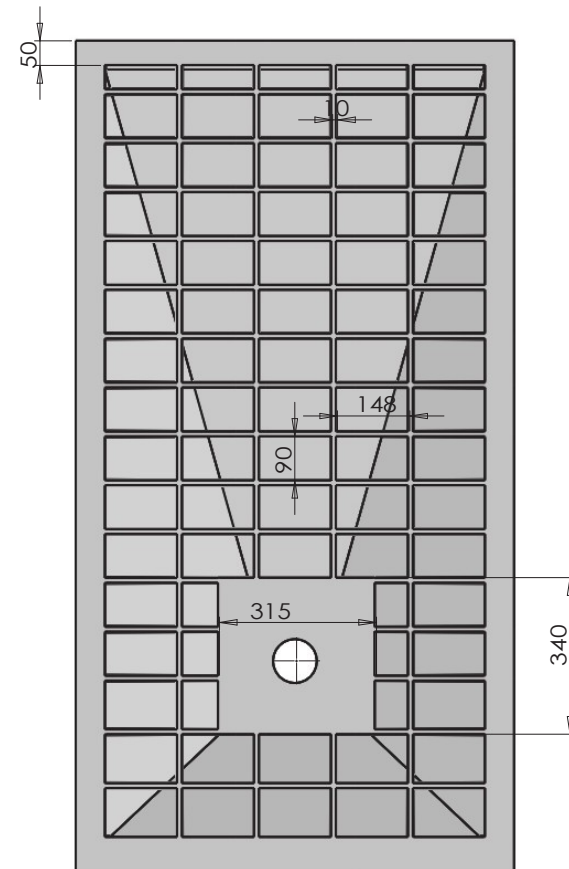
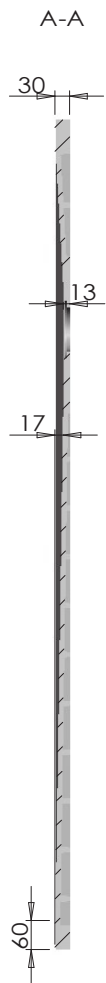
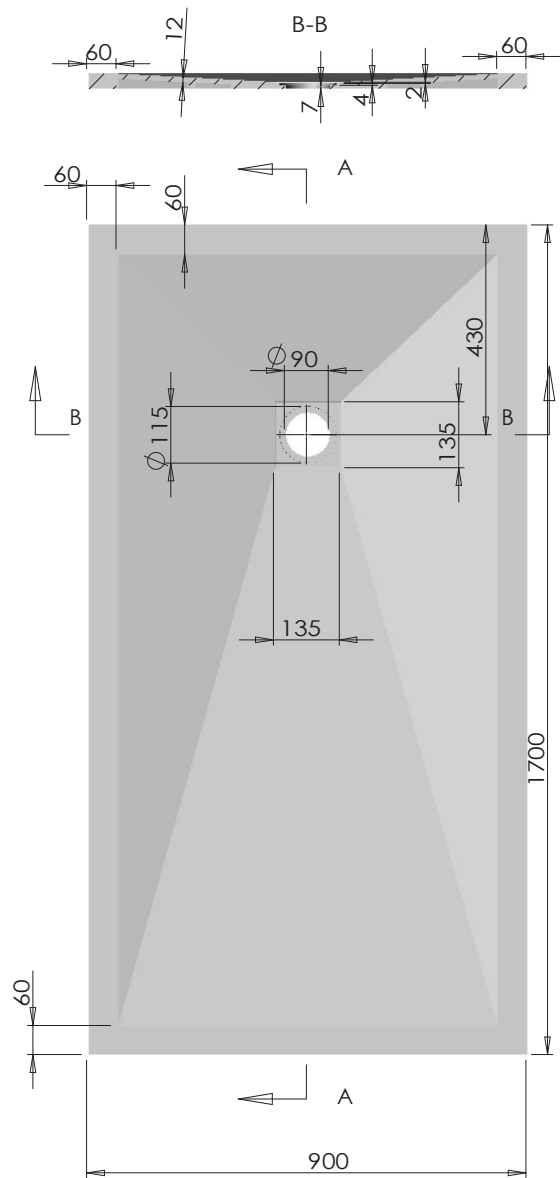
1		
0	EMMISSIONE DISEGNI	
REV.	DESCRIZIONE	DATA
PROGETTISTA:	TAMANACO CIVITA CASTELLANA (VT) Via Flaminia, km 58,600	TAVOLA: UNICA
TITOLO:	900x1600x30	NOTE:
CODICE:	PDM90160H30	-
OGGETTO:	mod. FLAT	
DRD:	FILE:	SCALA:
-	-	Misure: mm



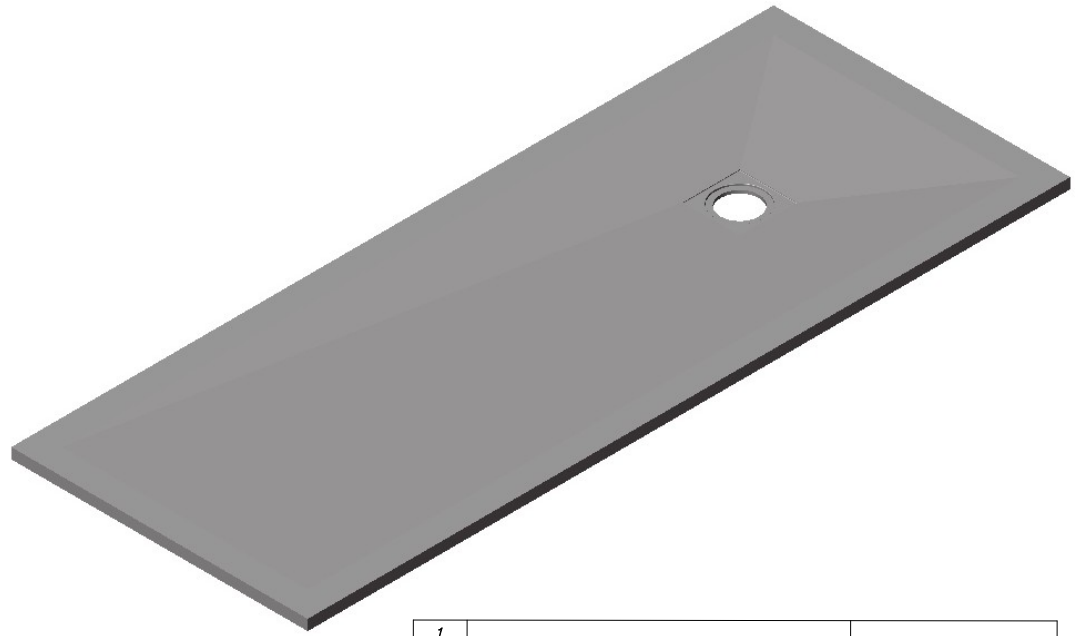
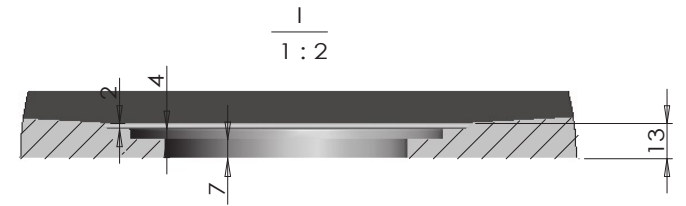
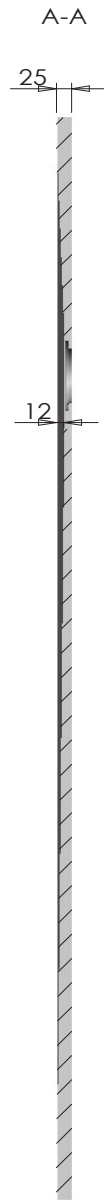
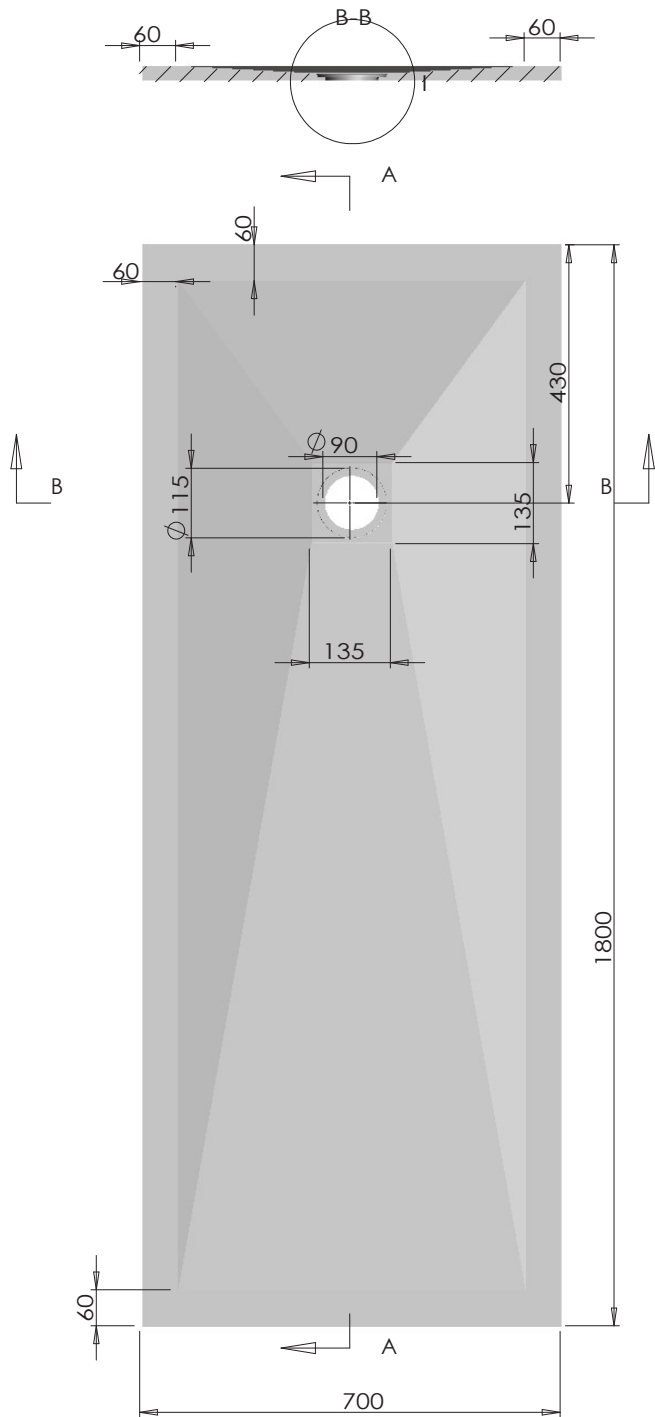
1		
0	EMMISSIONE DISEGNI	
REV.	DESCRIZIONE	DATA
PROGETTISTA:	TAMANACO CIVITA CASTELLANA (VT) Via Flaminia, km 58,600	TAVOLA: UNICA
TITOLO:	700x1700x25	NOTE:
CODICE:	PDM70170H25	-
OGGETTO:	mod. FLAT	
ORD.	-	FILE
		SCALA
		Misure
		- mm



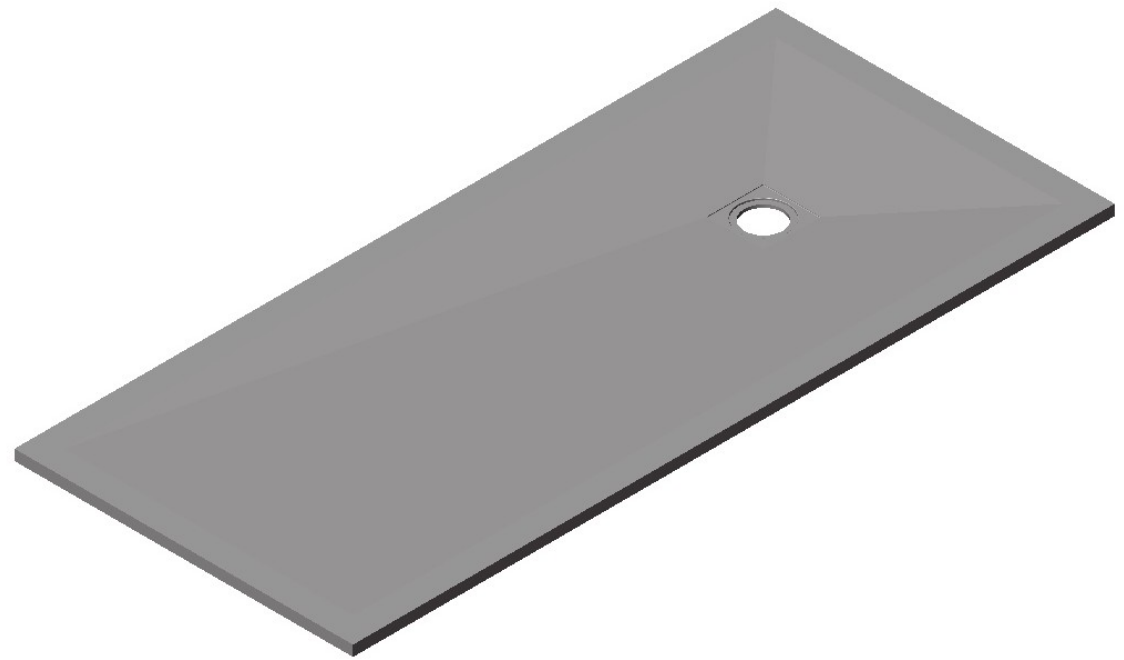
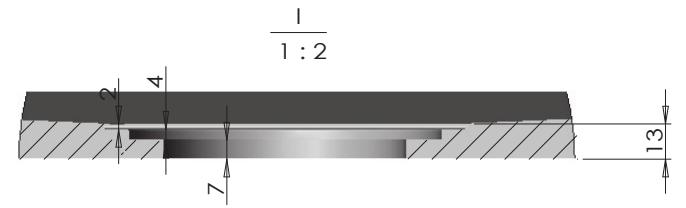
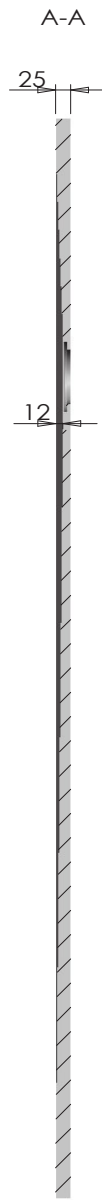
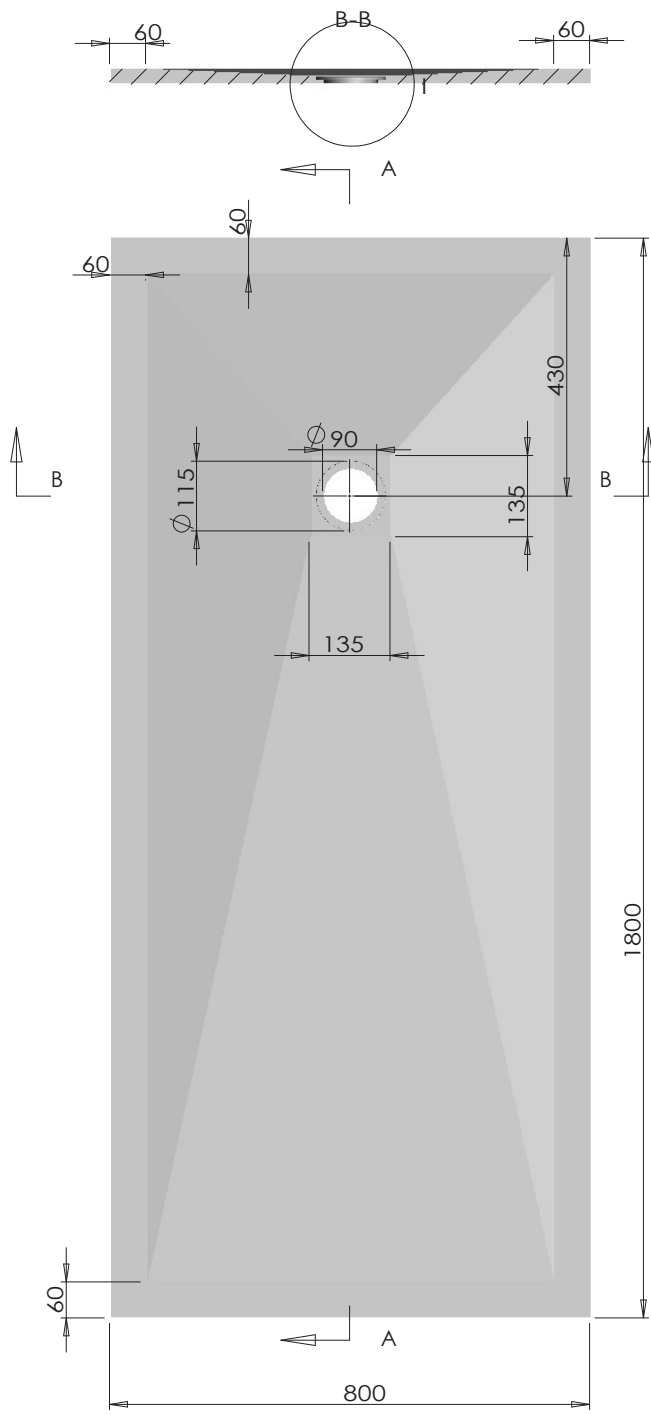
1			
0	EMMISSIONE DISEGNI		
REV.	DESCRIZIONE		DATA
PROGETTISTA:	TAMANACO CIVITA CASTELLANA (VT) Via Flaminia, km 58,600	TAVOLA:	UNICA
TITOLO:	800x1700x25	NOTE:	-
CODICE:	PDM80170H25		
OGGETTO:	mod. FLAT		
ORD.	-	FILE	SCALA
			Misure - mm



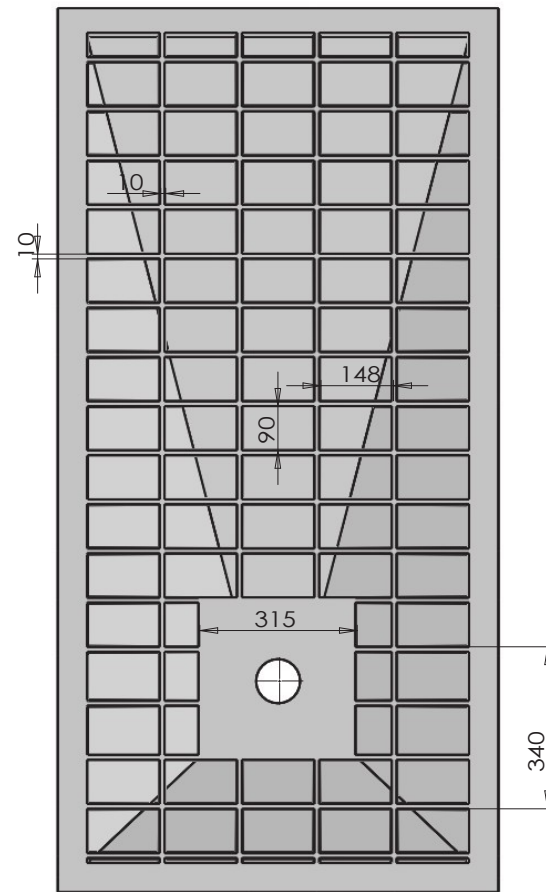
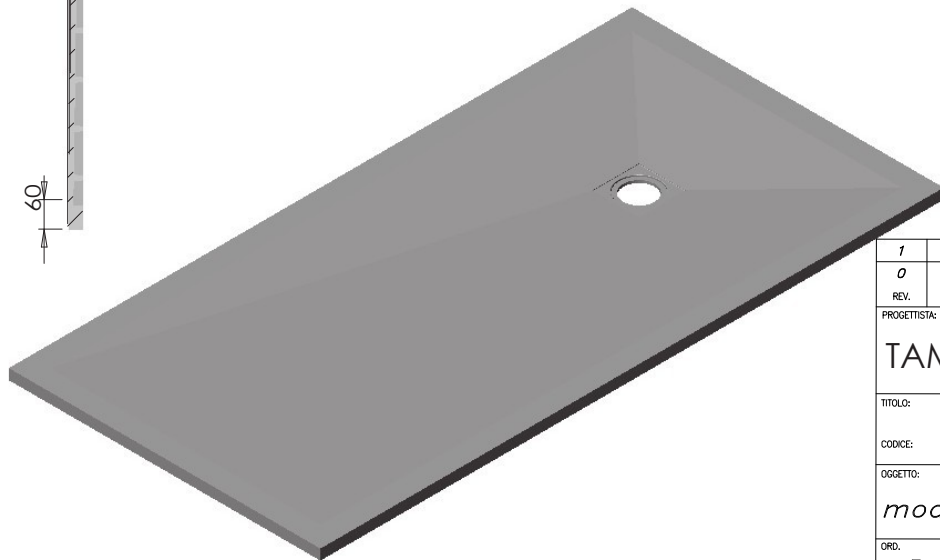
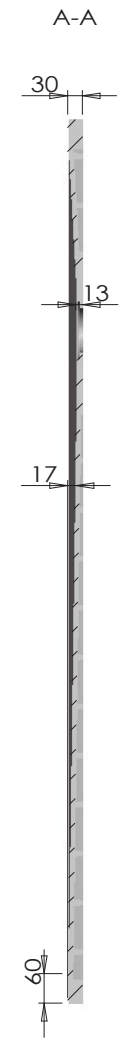
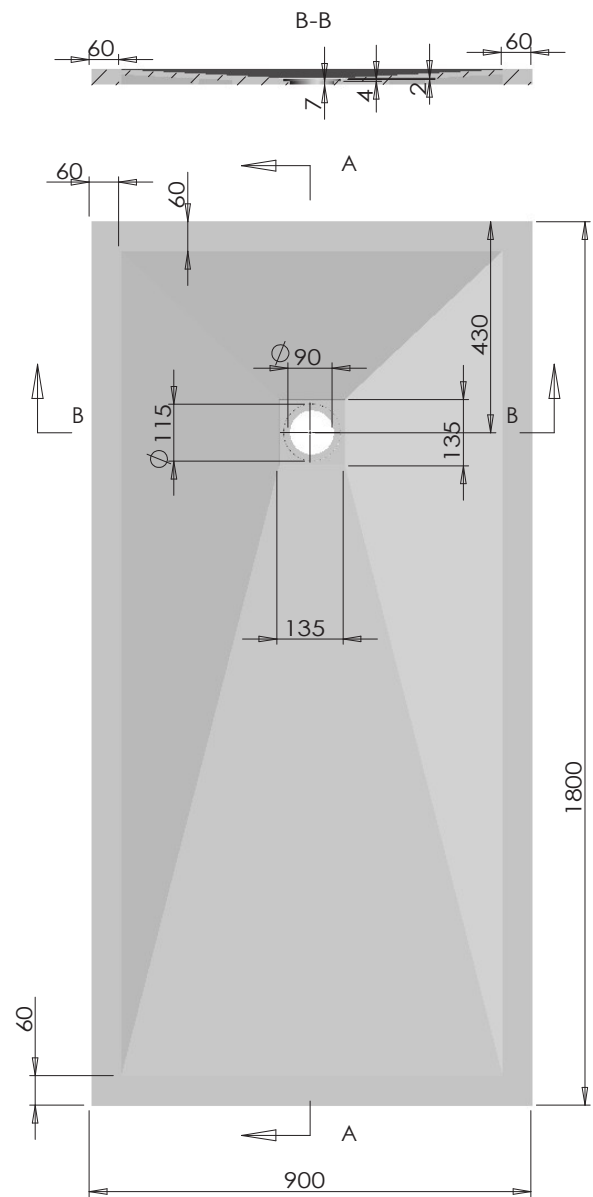
1			
0	EMMISSIONE DISEGNI		
REV.	DESCRIZIONE		DATA
PROGETTISTA:	TAMANACO CIVITA CASTELLANA (VT) Via Flaminia, km 58,600	TAVOLA:	UNICA
TITOLO:	900x1700x30	NOTE:	-
CODICE:	PDM90170H30		
OGGETTO:	mod. FLAT		
ORD.	-	FILE	SCALA
			Misure - mm



1			
0	EMMISSIONE DISEGNI		
REV.	DESCRIZIONE		DATA
PROGETTISTA:		TAVOLA:	
TAMANACO CIVITA CASTELLANA (VT) Via Flaminia, km 58,600		UNICA	
TITOLO:	700x1800x25	NOTE:	
CODICE:	PDM70180H25	-	
OGGETTO:	mod. FLAT		
ORD.	FILE	SCALA	Misure
-	-	-	- mm



1			
0	EMMISSIONE DISEGNI		
REV.	DESCRIZIONE		DATA
PROGETTISTA:		TAVOLA:	
TAMANACO CIVITA CASTELLANA (VT) Via Flaminia, km 58,600		UNICA	
TITOLO:	800x1800x25	NOTE:	
CODICE:	PDM80180H25	-	
OGGETTO:	mod. FLAT		
ORD.	FILE	SCALA	Misure
-	-		- mm



1			
0	EMMISSIONE DISEGNI		
REV.	DESCRIZIONE		DATA
PROGETTISTA:	TAMANACO CIVITA CASTELLANA (VT) Via Flaminia, km 58,600	TAVOLA:	UNICA
TITOLO:	900x1800x30	NOTE:	-
CODICE:	PDM90180H30		
OGGETTO:	mod. FLAT		
ORD.	-	FILE	-
		SCALA	Misure mm