

SCHEMA TECNICA
COPRIWATER IN RESINA POLIESTERE

Codice articolo: **14104**

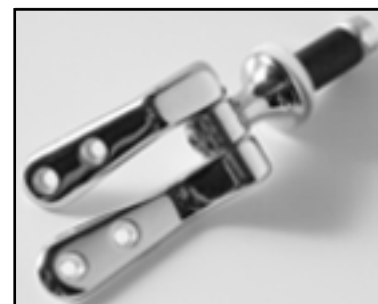
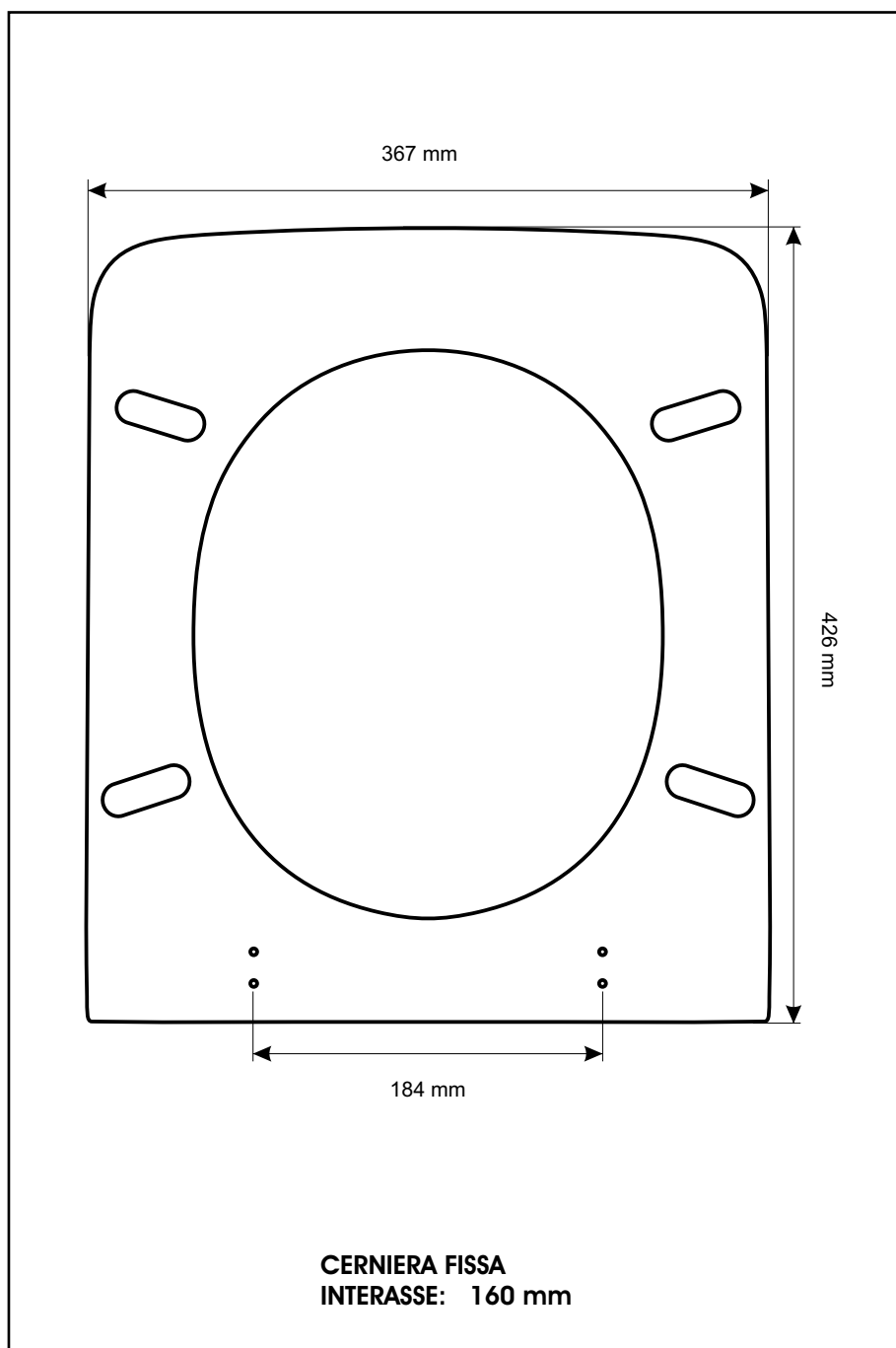
Nome articolo: **EBLA**

Azienda: **DOLOMITE**

Cerniera: **FISSA COMINOTTI ESPANSIONE 14**

Paracolpi anteriori: **mm 10 - 2 CHIODI**

Paracolpi posteriori: **mm 10 - 2 CHIODI**



CERNIERA



PARACOLPI ANTERIORI



PARACOLPI POSTERIORI