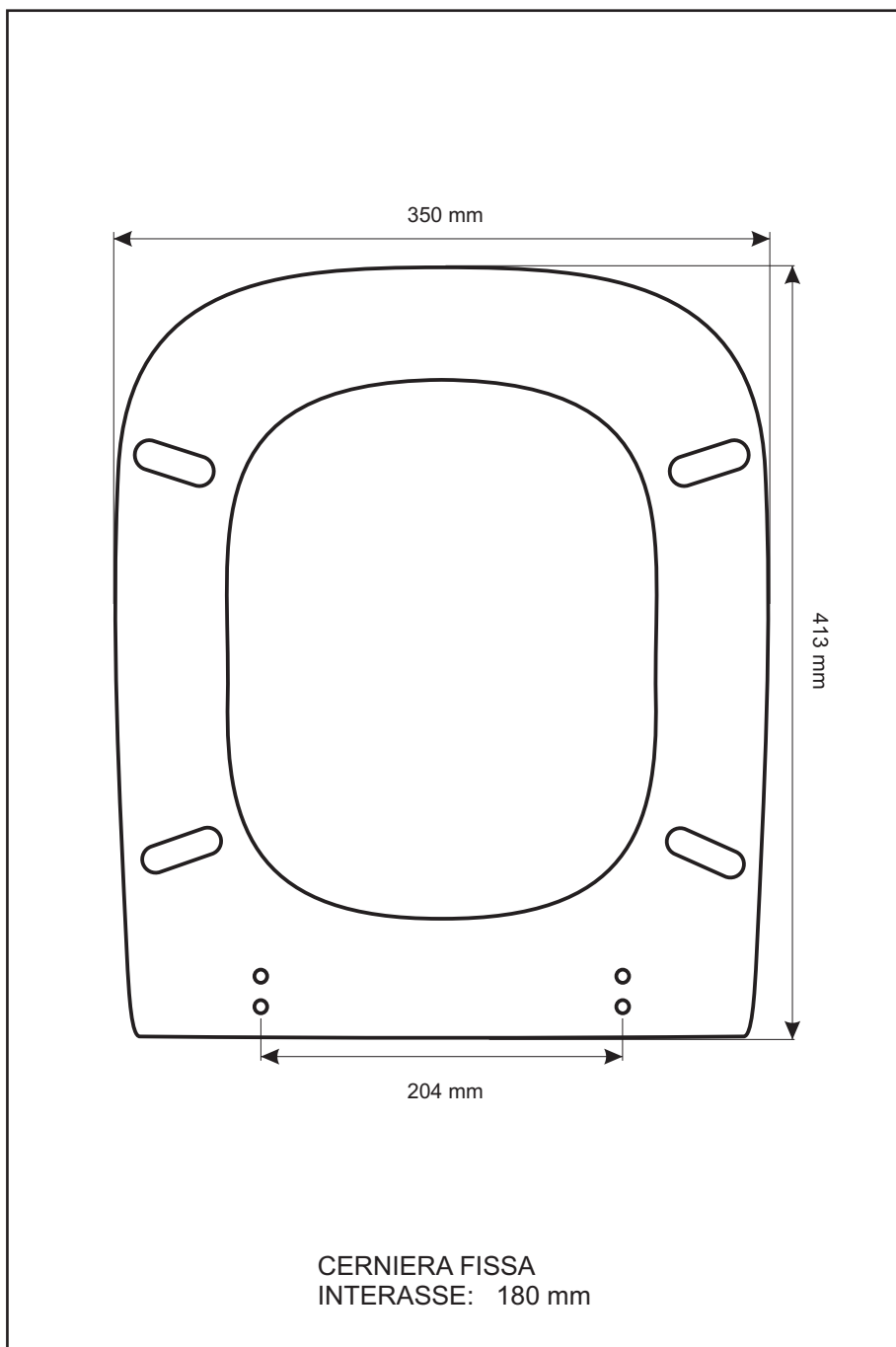


SCHEDA TECNICA
COPRIWATER IN RESINA POLIESTERE

Codice articolo: 211113
Nome articolo: CLIO
Azienda: GLOBO
Cerniera: FISSA COMINOTTI
Paracolpi anteriori: inclinato - 2 CHIODI
Paracolpi posteriori: mm 12 - 2 CHIODI



CERNIERA



PARACOLPI ANTERIORI



PARACOLPI POSTERIORI