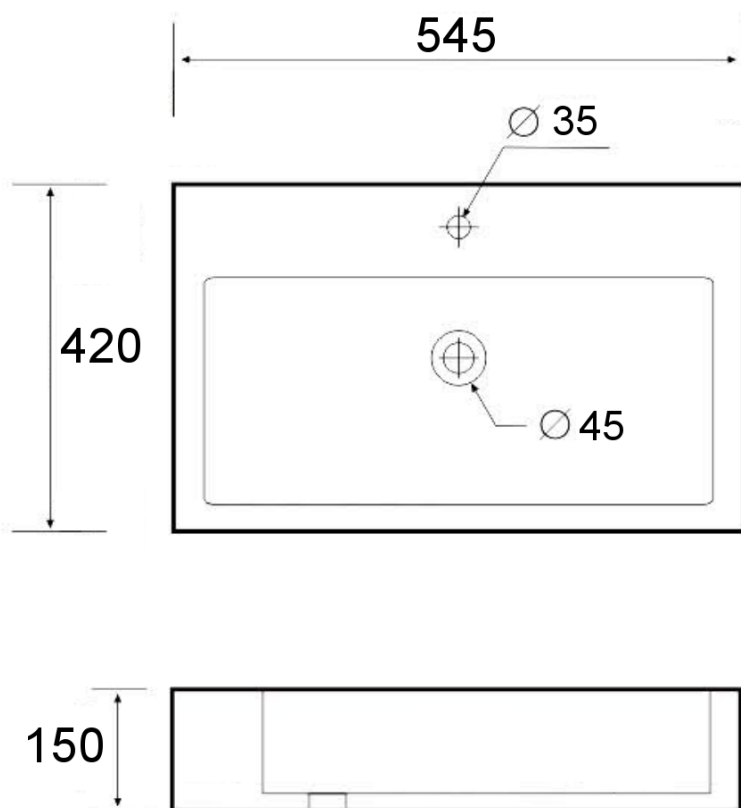


## Scheda Tecnica – Lavabo LA14



**AL.FA. Consulting S.r.l.**

Via Filippo Brunelleschi 29 – 01033 Civita Castellana (VT)

P.Iva 02024580561 – [www.neroceramica.it](http://www.neroceramica.it)

E-mail: [segreteria@neroceramica.it](mailto:segreteria@neroceramica.it) - Tel. 0761/1840153