

MISCELATORE TERMOSTATICO DOCCIA / VASCA INCASSO

KI68034

DESCRIZIONE

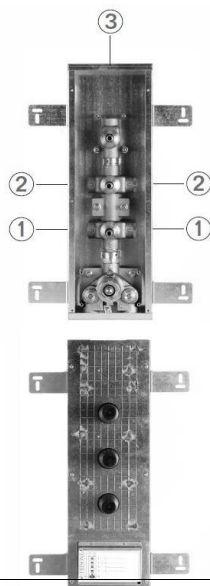
PARTE INCASSO

- Modulo da incasso con cassetta in metallo, trattamento anticorrosione
- Installazione verticale
- 3 uscite da 3/4" indipendenti
- Apertura e chiusura con vitone ceramico 90°
- Ingresso da 3/4"
- Portata acqua uscita 1 45 Lt/min a 3 Bar
uscita 2 45 Lt/min a 3 Bar
uscita 3 45 Lt/min a 3 Bar
- Pulsante di limitazione della temperatura a 38° gradi disinseribile manualmente
- Sistema antiscottatura immediato e sicuro in caso di perdita di pressione o blocco acqua fredda
- Stabilità e precisione della temperatura impostata
- Affidabilità dell'elemento termostatico con ridotta aderenza di accumuli di calcare

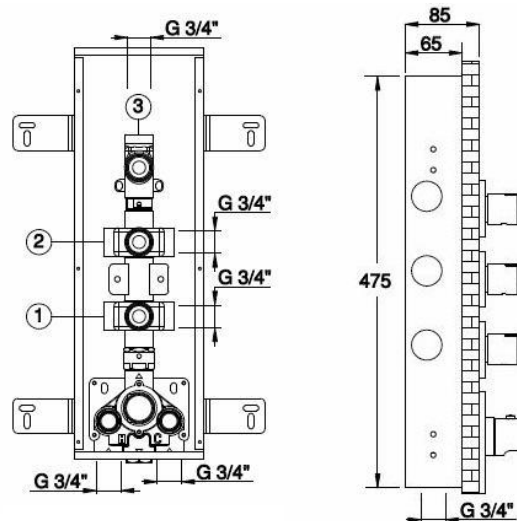
SCARICO

ACCESSORI

IMMAGINE



SCHEDA TECNICA



Condizioni e parametri di esercizio

- Pressione minima 0,5 Bar
 - Pressione massima 5 Bar
 - Pressione di esercizio raccomandata 3 Bar
 - Temperatura di esercizio acqua FREDDA minima 3° consigliata 15°
 - Temperatura di esercizio acqua CALDA massima 80° consigliata 65°
 - Differenza di pressione tra acqua calda e fredda (0.5 - 1.0 Bar)
 - I termostatici vengono tarati dalla Casa con pressioni di flusso di 3 Bar per entrambe le acque e temperature in entrata di 10/15 C° (Fredda), 60/65 C° (Calda)
 - La temperatura dell'acqua calda in entrata deve essere di almeno 10° C superiore alla massima temperatura desiderata in uscita
 - Blocco di sicurezza 38° C
 - Sistema di sicurezza con blocco erogazione in caso di mancata erogazione dell'acqua fredda
-
- In caso di pressioni superiori a 5 Bar si raccomanda l'installazione di un riduttore di pressione

Nota: nel caso i parametri sopra riportati non fossero rispettati il prodotto potrebbe non funzionare in modo ottimale

Norme generali di installazione

- Controllare che l'impianto sia stato liberato da tutti i detriti ed impurità al fine di eliminare ogni residuo sporco (canapa, teflon, trucioli di metallo ecc.)
- Installazione di filtri per l'acqua a monte dell'impianto ed installazione di tutti i filtri in dotazione ai prodotti

Pulizia

- Per la pulizia utilizzare esclusivamente acqua e detersivi neutri, sciacquare con acqua e asciugare con un panno morbido.
- Evitare assolutamente l'impiego di alcol, solventi e detersivi solidi o liquidi contenenti sostanze corrosive o acide (Es. Acido cloridrico) strofinacci contenenti fibre sintetiche, spugne abrasive o tamponi con fili metallici.

Garanzia

- Tutti i prodotti della rubinetteria Frisone Srl sono coperti da Garanzia Convenzionale secondo i termini e le modalità indicate sul catalogo listino in vigore

Frisone Srl si riserva il diritto di apportare qualsiasi modifica di forma, dimensione e materiale sui propri prodotti