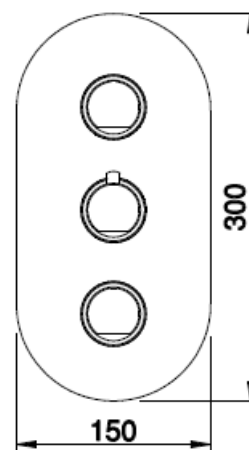


MISCELATORE TERMOSTATICO DOCCIA / VASCA INCASSO
KE TI268 51 cromo

DESCRIZIONE
PARTE ESTERNA

- Cromatura a spessore (UNI EN 248)

SCARICO
ACCESSORI NECESSARI
KI 68012 51 cromo **PARTE INCASSO**
IMMAGINE PRODOTTO
DISEGNO TECNICO


MISCELATORE TERMOSTATICO DOCCIA / VASCA INCASSO

KI 68012 51 cromo

DESCRIZIONE

PARTE INCASSO

- ♦ Modulo da incasso con cassetta in metallo, trattamento anticorrosione
- ♦ Installazione verticale
- ♦ Deviatore a dischi ceramici a rotazione, con chiusura 3 uscite da 1/2" alternate con rubinetto di arresto vitone ceramico 90°
- ♦ Ingresso da 1/2"
- ♦ Portata acqua

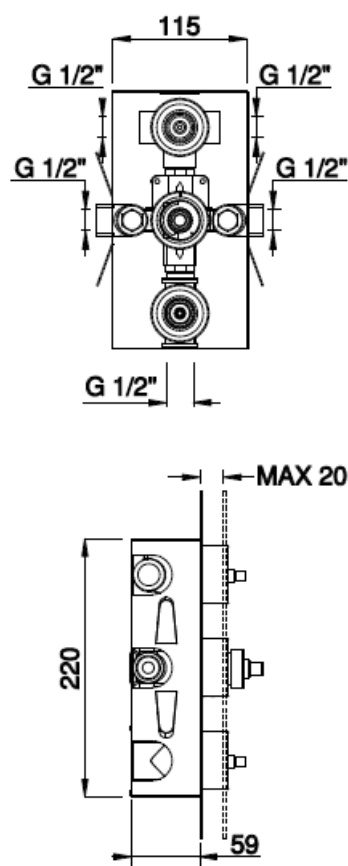
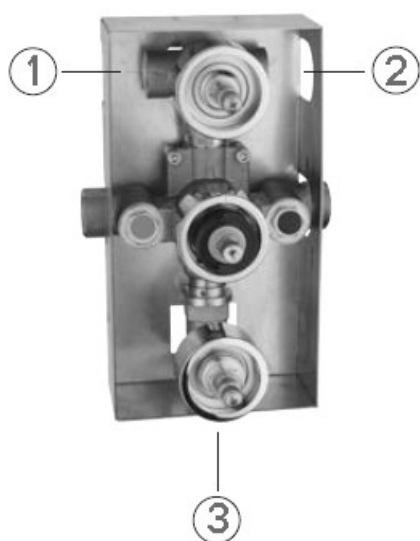
uscita 1	17 Lt/min	a 3 Bar
uscita 2	22 Lt/min	a 3 Bar
uscita 3	22 Lt/min	a 3 Bar
- ♦ Pulsante di limitazione della temperatura a 38° gradi disinseribile manualmente
- ♦ Sistema antiscottatura immediato e sicuro in caso di perdita di pressione o blocco acqua fredda
- ♦ Stabilità e precisione della temperatura impostata
- ♦ Affidabilità dell'elemento termostatico con ridotta aderenza di accumuli di calcare

SCARICO

ACCESSORI NECESSARI

IMMAGINE PRODOTTO

DISEGNO TECNICO



MISCELATORE TERMOSTATICO DOCCIA / VASCA INCASSO

Condizioni e parametri di esercizio

- Pressione minima 1 Bar
 - Pressione massima 5 Bar
 - Pressione di esercizio raccomandata 3 Bar
 - Temperatura massima acqua calda 80°
 - Temperatura di esercizio consigliata 60°
 - Differenza di pressione tra acqua calda e fredda 1.5 Bar
- In caso di pressioni superiori a 5 Bar si raccomanda l'installazione di un riduttore di pressione
 - **Nota:** nel caso i parametri sopra riportati non fossero rispettati il prodotto potrebbe non funzionare in modo ottimale

Norme generali di installazione

- Controllare che l'impianto sia stato liberato da tutti i detriti ed impurità al fine di eliminare ogni residuo di sporco (canapa, teflon, trucioli di metallo ecc.)
- Installazione di filtri per l'acqua a monte dell'impianto ed installazione di tutti i filtri in dotazione ai prodotti

Pulizia

- Per la pulizia utilizzare esclusivamente acqua e detersivi neutri, sciacquare con acqua e asciugare con un panno morbido.
- Evitare assolutamente l'impiego di alcol, solventi e detersivi solidi o liquidi contenenti sostanze corrosive o acide (es. acido cloridrico) strofinacci contenenti fibre sintetiche, spugne abrasive o tamponi con fili metallici.

Garanzia

- Tutti i prodotti della rubinetteria Frisone Srl sono coperti da Garanzia Convenzionale secondo i termini e le modalità indicate sul catalogo listino in vigore