

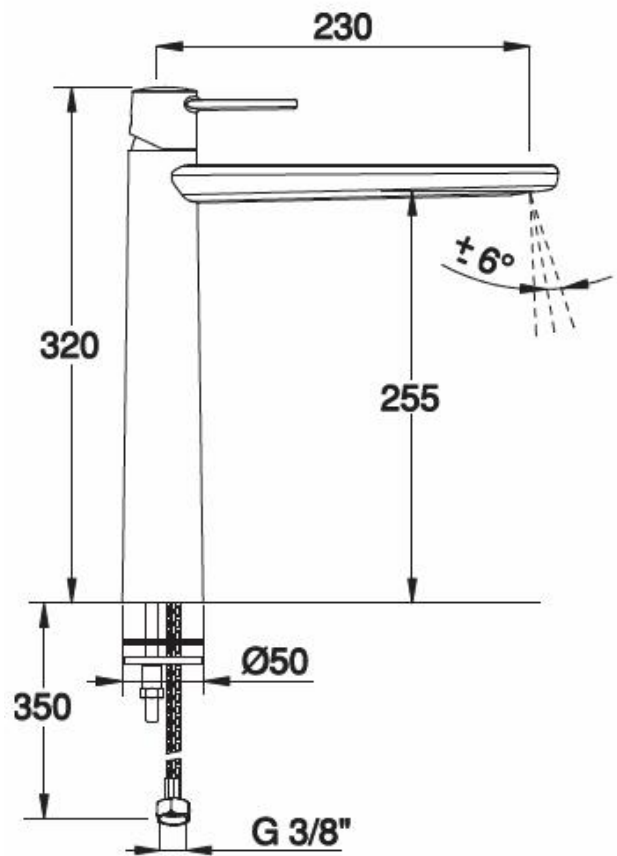
MISCELATORE MONOCOMANDO LAVABO BE230

ACF0031BE230

IMMAGINE



DISEGNO TECNICO



**MISCELATORE MONOCOMANDO LAVABO BE230****ACF0031BE230****DESCRIZIONE**

- Interasse bocca erogazione mm 230
- Altezza bocca erogazione mm 255
- Foratura dei sanitari diam.35 mm
- Corpo monoblocco
- Aeratore M 24 x 1 a scomparsa, orientabile di 6° esercitando una pressione con le dita.  
Chiave per smontaggio in dotazione.
- Cartuccia a dischi ceramici conforme alla norma NF EN 817 NF 077 - U3 (superato test di usura 175.000 cicli)
- Flessibili di collegamento blu e rosso lunghezza mm 350 con attacco da 3/8"
- Kit di fissaggio in acciaio inox e ottone (antibloccaggio)
- Cromatura a spessore (UNI EN 248)

**SCARICO**

Senza scarico

**ACCESSORI NECESSARI**

**MISCELATORE MONOCOMANDO LAVABO BE230****Condizioni e parametri di esercizio**

- Pressione minima 1 Bar
- Pressione massima 5 Bar
- Pressione di esercizio raccomandata 3 Bar
- Temperatura massima acqua calda 80°
- Temperatura di esercizio consigliata 60°
- Differenza di pressione tra acqua calda e fredda 1.5 Bar
- In caso di pressioni superiori a 5 Bar si raccomanda l'installazione di un riduttore di pressione

Nota: nel caso i parametri sopra riportati non fossero rispettati il prodotto potrebbe non funzionare in modo ottimale

**Norme generali di installazione**

- Controllare che l'impianto sia stato liberato da tutti i detriti ed impurità al fine di eliminare ogni residuo sporco ( canapa, teflon, trucioli di metallo ecc.)
- Installazione di filtri per l'acqua a monte dell'impianto ed installazione di tutti i filtri in dotazione ai prodotti

**Pulizia**

- Per la pulizia utilizzare esclusivamente acqua e detersivi neutri, sciacquare con acqua e asciugare con un panno morbido.
- Evitare assolutamente l'impiego di alcol, solventi e detersivi solidi o liquidi contenenti sostanze corrosive o acide ( Es. Acido cloridrico) strofinacci contenenti fibre sintetiche, spugne abrasive o tamponi con fili metallici.

**Garanzia**

- Tutti i prodotti della rubinetteria Frisone Srl sono coperti da Garanzia Convenzionale secondo i termini e le modalità indicate sul catalogo listino in vigore

Frisone Srl si riserva il diritto di apportare qualsiasi modifica di forma, dimensione e materiale sui propri prodotti